



Производственное республиканское унитарное предприятие
“МИНСКИЙ ЭЛЕКТРОТЕХНИЧЕСКИЙ ЗАВОД ИМЕНИ В.И. КОЗЛОВА “

КОМПЛЕКТНЫЕ
ТРАНСФОРМАТОРНЫЕ
ПОДСТАНЦИИ КТПСП
МОДУЛЬНОЙ КОНСТРУКЦИИ

МОЩНОСТЬЮ ОТ 160 ДО 2500 кВ·А

Техническая информация



Содержание

1. ОБЩИЕ СВЕДЕНИЯ	4
2. СТРУКТУРА УСЛОВНОГО ОБОЗНАЧЕНИЯ	4
3. УСЛОВИЯ ЭКСПЛУАТАЦИИ.....	7
4. КЛАССИФИКАЦИЯ.....	8
5. ТЕХНИЧЕСКИЕ ДАННЫЕ.....	9
6. СОСТАВ КТП.....	10
7. УСТРОЙСТВО И РАБОТА.....	10
8. УСЛОВИЯ ТРАНСПОРТИРОВАНИЯ И ХРАНЕНИЯ.....	36
9. КОМПЛЕКТНОСТЬ ПОСТАВКИ.....	36
10. ФОРМУЛИРОВАНИЕ ЗАКАЗА.....	37
ПРИЛОЖЕНИЕ А1. ПОРЯДОК ЗАПОЛНЕНИЯ ОПРОСНОГО ЛИСТА КТП.....	38
ПРИЛОЖЕНИЕ А2. ФОРМА ОПРОСНОГО ЛИСТА КТП.....	40
ПРИЛОЖЕНИЕ А3. ПРИМЕР ЗАПОЛНЕНИЯ ОПРОСНОГО ЛИСТА КТП.....	41
ПРИЛОЖЕНИЕ А4. ФОРМА ОПРОСНОГО ЛИСТА АКУ.....	43
ПРИЛОЖЕНИЕ Б. СХЕМЫ ГЛАВНЫХ ЦЕПЕЙ ШКАФОВ РУНН.....	44
ПРИЛОЖЕНИЕ В. КОМПОНОВКИ КТПСП	
ПРИЛОЖЕНИЕ Г. ПРОКЛАДКА СИЛОВЫХ И КОНТРОЛЬНЫХ КАБЕЛЕЙ В ШКАФАХ	
ПРИЛОЖЕНИЕ Д. ПРИСОЕДИНИТЕЛЬНЫЕ РАЗМЕРЫ ПОД ШМА	

Примечание. Приложения В...Д приведены в Дополнении №1 к каталогу.



1. ОБЩИЕ СВЕДЕНИЯ

Настоящая техническая информация является документом, содержащим сведения по комплектным трансформаторным подстанциям серии КТПСП модульной конструкции (в дальнейшем КТП).

В связи с постоянной работой по усовершенствованию конструкции и технологии изготовления изделий, повышающей их надежность и улучшающей эксплуатационные характеристики, в конструкцию КТП могут вноситься изменения, не отраженные в данном документе.

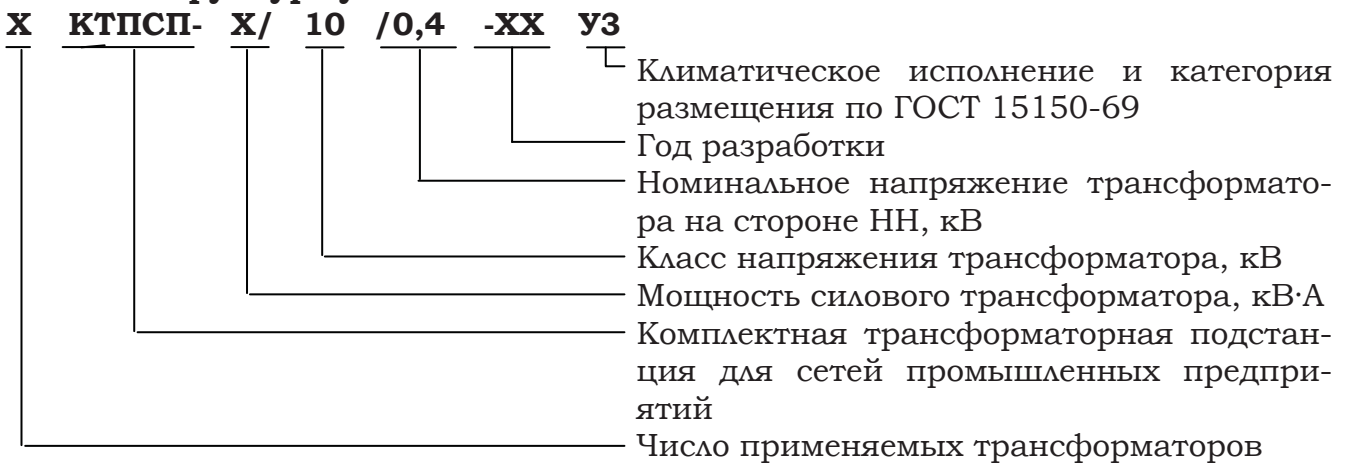
КТПСП, мощностью 160-2500 кВ·А, на напряжение 6(10) кВ предназначены для приема, преобразования и распределения электрической энергии трехфазного переменного тока частотой 50 Гц и автоматизации перехода на резервное или аварийное питание при потере основного питания и автоматического возврата на питание от основных источников при восстановлении напряжения.

КТП может применяться для обеспечения надежного электроснабжения электроприемников I категории и особой группы I категории в системах электроснабжения промышленных предприятий и объектов по добыче переработке и транспортированию природного газа и нефти.

КТП может поставляться встроенной в блочно-модульное здание, изготовленное из сэндвич-панелей.

2. СТРУКТУРА УСЛОВНОГО ОБОЗНАЧЕНИЯ

2.1 Структура условного обозначения КТП



Пример записи обозначения при заказе КТПСП с одним трансформатором мощностью 1000 кВ·А, при поставке в район с умеренным климатом:

«КТПСП-1000/10/0,4-97 УЗ, ТУ16.530.191-77».



2.2 Структура условного обозначения шкафов

2.2.1 Обозначение вводного высоковольтного шкафа

Ш	В-	Х	Х	В
Наименование изделия	Тип напряжения	Тип ввода	Материал токоведущих шин	
Шкаф	Высокого напряжения	1 – с глухим вводом 3 – с выключателем нагрузки	Без обозначения – медь; А – алюминий	Без обозначения – с нижним подводом кабелей; В – с верхним подводом кабелей

Пример обозначения вводного высоковольтного шкафа с глухим верхним подводом кабелей, материал токоведущих шин - медь: **ШВ-1В**.

2.2.2 Обозначение вводных и секционных низковольтных шкафов модульной конструкции

Х	Ш	Н	Х	Х-	ХХ
Мощность подстанции	Наименование изделия	Тип напряжения	Тип устанавливаемого выключателя	Материал фазных и нулевых шин	Тип схемы
1 – 160-630 кВ·А 2 – 1000 кВ·А 3 – 1250-1600 кВ·А 4 – 2500 кВ·А	Шкаф	Низкого напряжения	Masterpact ВА	М – медь, А – алюминий	11; 12; 13; 14; 15; 18; 19

Пример обозначения: Шкаф вводной низкого напряжения, мощность подстанции 1000 кВ·А, тип выключателя Masterpact, тип схемы 11, медные шины: **2ШНММ-11**

2.2.3 Обозначение линейных шкафов модульной конструкции

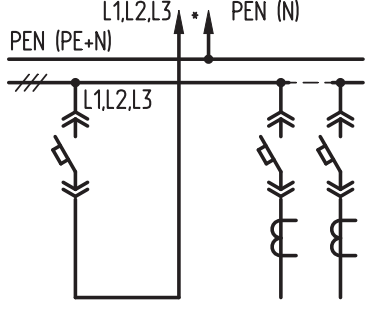
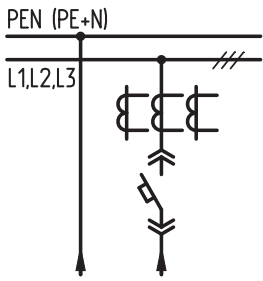
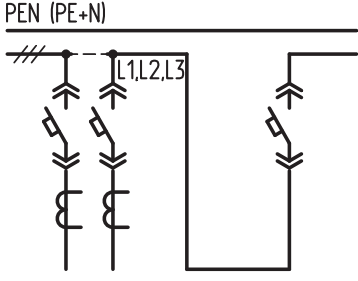
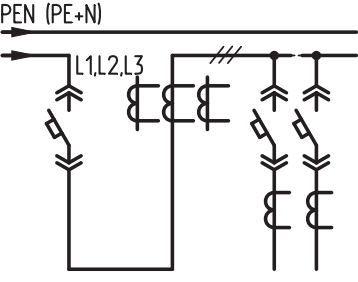
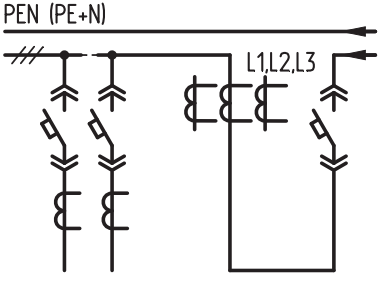
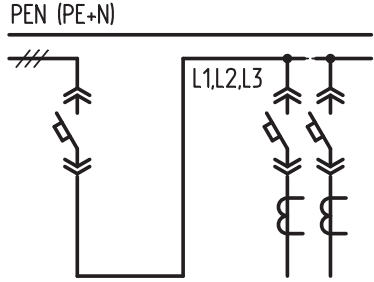
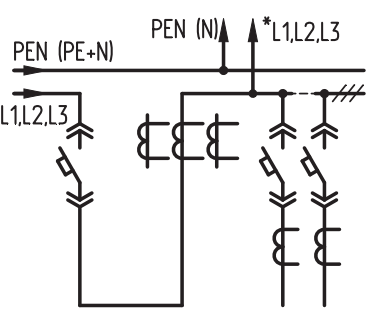
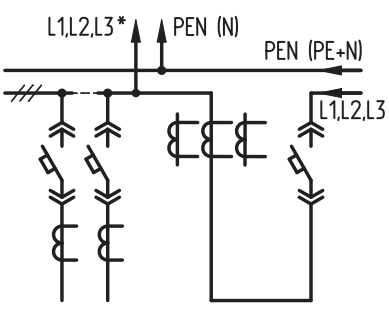
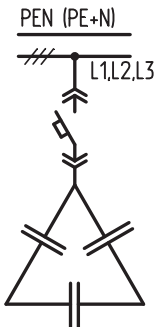
Х	Ш	Н	Л	Х-	6	15	Ш / В (ШВ)
Мощность подстанции	Наименование изделия	Тип напряжения	Тип шкафа	Материал фазных и нулевых шин	Ширина линейного шкафа по фасаду	15 - Высота ячеечного блока, дм	Конструктивное исполнение
1 – 160-630 кВ·А 2 – 1000 кВ·А 3 – 1250-1600 кВ·А 4 – 2500 кВ·А	Шкаф	Низкого напряжения	Линейный шкаф	М – медь, А – алюминий	6 – 600 мм; 8 – 800 мм		Ш – с выходом под шины (секционную перемычку) В – с верхним подводом кабелей

Пример обозначения: Шкаф линий, мощность подстанции 630 кВ·А, медные шины, высота ячеечного блока 1500 мм, с выходом под шинную перемычку и верхним подводом кабелей: **1ШНЛМ-615ШВ**.

Примечание. При заполнении опросного листа указывать условные обозначения шкафов необязательно.



Номера схем вводных и секционных шкафов

11	12	13
Шкаф секционного выключателя при двухрядной компоновке КТП	Шкаф выключателя резервного ввода на секцию (кабельный ввод снизу или сверху на секцию от ДЭС и т.д.)	Шкаф секционного выключателя при однорядной компоновке КТП (силовые ячейки на I секцию КТП)
		
14	15	13
Шкаф выключателя рабочего ввода на секцию от тр-ра (левый)	Шкаф выключателя рабочего ввода на секцию от тр-ра (правый)	Шкаф секционного выключателя при однорядной компоновке КТП (силовые ячейки на II секцию КТП)
		
18	19	АКУ
Шкаф выключателя рабочего ввода на секцию от тр-ра (левый) с выходом под ШМА после выключателя	Шкаф выключателя рабочего ввода на секцию от тр-ра (правый) с выходом под ШМА после выключателя	Шкаф автоматизированной конденсаторной установки
		

Примечания:

1. * Выход шин под ШМА, шинную перемычку двухрядной подстанции.

2. Во вводных и секционных шкафах устанавливаются силовые ячейки только с нижним подводом кабеля.

В КТП кроме шкафов РУНН, указанных в приложении Б, могут использоваться шкафы в соответствии с требованиями заказчика.



3. УСЛОВИЯ ЭКСПЛУАТАЦИИ

- Высота над уровнем моря не более 1000 м.
- Температура окружающей среды от минус 20 * до плюс 40 °С (* – нижняя граница температуры окружающей среды зависит от типа применяемой аппаратуры).
- Относительная влажность окружающего воздуха не более 80 % при температуре 20 °С.
- Окружающая среда невзрывоопасная, с содержанием коррозионно-активных агентов по атмосфере типа II по ГОСТ 15150.
- Отсутствие резких толчков, ударов, сильной тряски, исключение работы на подвижных установках.
- Требования техники безопасности по ГОСТ12.2.007.4.
- КТП соответствуют требованиям ГОСТ14695 и ТУ16-530.191-77.



4. КЛАССИФИКАЦИЯ

КТП классифицируются по признакам, приведенным в табл. 4.1.

Таблица 4.1

Признаки классификации КТП	Исполнения
По типу силового трансформатора	С масляным трансформатором С сухим трансформатором
По способу выполнения нейтрали трансформатора на стороне НН	С глухо-заземленной нейтралью
По взаимному расположению изделий	Однорядное Двухрядное
По числу применяемых трансформаторов	С одним трансформатором С двумя трансформаторами
По выполнению высоковольтного ввода	Кабельный снизу Кабельный сверху
По выполнению выводов отходящих линий в РУНН	Вывод кабелей вниз Вывод кабелей вверх
По способу установки автоматических выключателей	Выдвижные Втычные
По климатическому исполнению и категории размещения	УЗ по ГОСТ 15150-69
По степени защиты оболочки	IP31 (или IP31) по ГОСТ14254-96
По типу системы заземления	Тип TN-C Тип TN-S – по заказу
По роду тока оперативных цепей	Переменный 220 В, 50 Гц
Форма внутренних разделений	2b (3a, 4a – по заказу) по СТБ МЭК 60439-1, ГОСТ Р 51321.1



5. ТЕХНИЧЕСКИЕ ДАННЫЕ

Технические данные КТП приведены в табл. 5.1.

Полный срок службы – не менее 25 лет при условии замены аппаратов, срок службы которых менее 25 лет.

Гарантийный срок эксплуатации – 3 года, со дня ввода КТП в эксплуатацию.

Таблица 5.1

Наименование параметра	Значение параметра для КТП							
	160	250	400	630	1000	1250	1600	2500
Мощность силового трансформатора, кВ·А	160	250	400	630	1000	1250	1600	2500
Номинальное напряжение, кВ на стороне ВН на стороне НН	6, 10 0,4; 0,69							
Ток термической стойкости в течение 1 с, кА * на стороне ВН на стороне НН	16 (20) 10 (30)	16 (20) 10 (30)	16 (20) 10 (30)	16 (20) 10 (30)	16 (20) 20 (50)	16 (20) 30 (65)	16 (20) 30 (65)	16(20) 40(65)
Ток электродинамической стойкости, кА * на стороне ВН на стороне НН	41 (51) 25 (63)	41 (51) 25 (63)	41 (51) 25 (63)	41 (51) 25 (63)	41 (51) 50 (105)	41 (51) 70 (150)	41 (51) 70 (150)	41(51) 100(150)
Номинальный ток трансформатора на стороне НН (У _{нн} 0,4 кВ), кА	0,23	0,36	0,58	0,91	1,445	1,81	2,31	3,61
Номинальный ток сборных шин на стороне НН, А	1000 (1475**)		1600 (2310**)		2500 (3610**)		4000 (4650**)	
Ток предохранителя УВН, А для напряжения кВ: 6 10	25 25	40 25	63 40	80 63	100 80	160 100	200 100	250 200
Диапазон номинальных токов автоматических выключателей в шкафах линий, А	16-630				16-1600			
Диапазон номинальных токов автоматических выключателей в шкафах ввода НН, А	250-400	400-630	630-1000	1000-1600	1600-2500	1600-2500	2500-3200	3200-4000
Потери КТП (суммарные потери силового трансформатора), кВт, не более: масляный трансформатор сухой трансформатор	3,31 2,8	4,77 3,9	6,43 5,1	8,51 7,38	12,4 10,55	15,15 12,85	18,65 14,5	- 20,8

Проводимость нулевого рабочего и нулевого защитного (совмещенного) проводников составляет не менее 75 % от проводимости вывода фаз трансформатора.

По заказу потребителя в технически обоснованных случаях КТП изготавливается со значениями токов, указанных в скобках.

* Значение токов термической и динамической стойкости на стороне НН соответствует току короткого замыкания силового трансформатора.

**Значение соответствует номинальному току сборных шин на стороне НН при температуре воздуха плюс 25 °С.



Потери КТП состоят из потерь в силовых трансформаторах, потерь в шкафах РУНН. Значения потерь в силовых трансформаторах приведены в каталоге на трансформаторы. Потери в шкафах РУНН (с учетом потерь в автоматических выключателях) указаны в таблице 5.2.

Таблица 5.2

Потери в одном шкафу РУНН

Тип щита	ΔP , Вт
1ШН (160-630 кВА)	300
2ШН (1000 кВА)	600
3ШН (1600 кВА)	800
4ШН (2500 кВА)	1000

6. СОСТАВ КТП

Состав типовой КТП приведен в таблице 6.1.

Таблица 6.1

Наименование	Примечание
Устройство ввода со стороны высокого напряжения (УВН)	по заказу потребителя
Силовой трансформатор	
Кожух выводов силового трансформатора (только для КТП с масляными трансформаторами)	
Распределительное устройство низкого напряжения (РУНН), состоящее из: узла шинного стыковки с РУНН (только для КТП с сухими трансформаторами); шкафа выключателя рабочего ввода; шкафа секционного выключателя; Состав шкафа отходящих линий; шкафа автоматизированной конденсаторной установки.	
Шинная перемычка (для двухрядной КТП)	предусмотрена конструкцией КТП

По заказу КТП может поставляться в утепленной оболочке из сэндвич-панелей.

7. УСТРОЙСТВО И РАБОТА

Однотрансформаторная КТП состоит из вводного устройства со стороны высшего напряжения (УВН), силового трансформатора, распределительного устройства со стороны низшего напряжения (РУНН).

Двухтрансформаторная КТП состоит из двух силовых трансформаторов, двух шкафов УВН, РУНН и может быть однорядной или двухрядной.

В двухрядных подстанциях устанавливается шинная перемычка.

Расстояние между фасадами противоположных секций (в зависимости от заказа) - 1800, 2300, 2800 мм или иное по заказу. Компонировки КТП и трансформаторов приведены в Приложении В.

По заказу КТП могут изготавливаться иных конфигураций (например, с отдельно стоящим трансформатором), что требует дополнительного согласования с заводом в части габаритных и установочных размеров КТП.



7.1 Силовые трансформаторы

КТП комплектуются:

- сухими трансформаторами серии ТСЗГЛ(Ф) производства УП «МЭТЗ им. В.И. Козлова»;
- масляными трансформаторами в гофробаке серии ТМГ производства УП «МЭТЗ им. В.И. Козлова»;

Трансформаторы серий ТМГ и ТСЗГЛ(Ф) всех мощностей, изготовленные для установки в КТП, укомплектованы катками для перемещения и предназначены для установки в КТП на катках.

По заказу КТП могут комплектоваться силовыми трансформаторами прочих производителей, что требует дополнительного согласования с заводом способа соединения трансформаторов с УВН и РУНН, а также общих габаритных размеров КТП.

7.1.1 Сухие трансформаторы серии ТСЗГЛ(Ф)

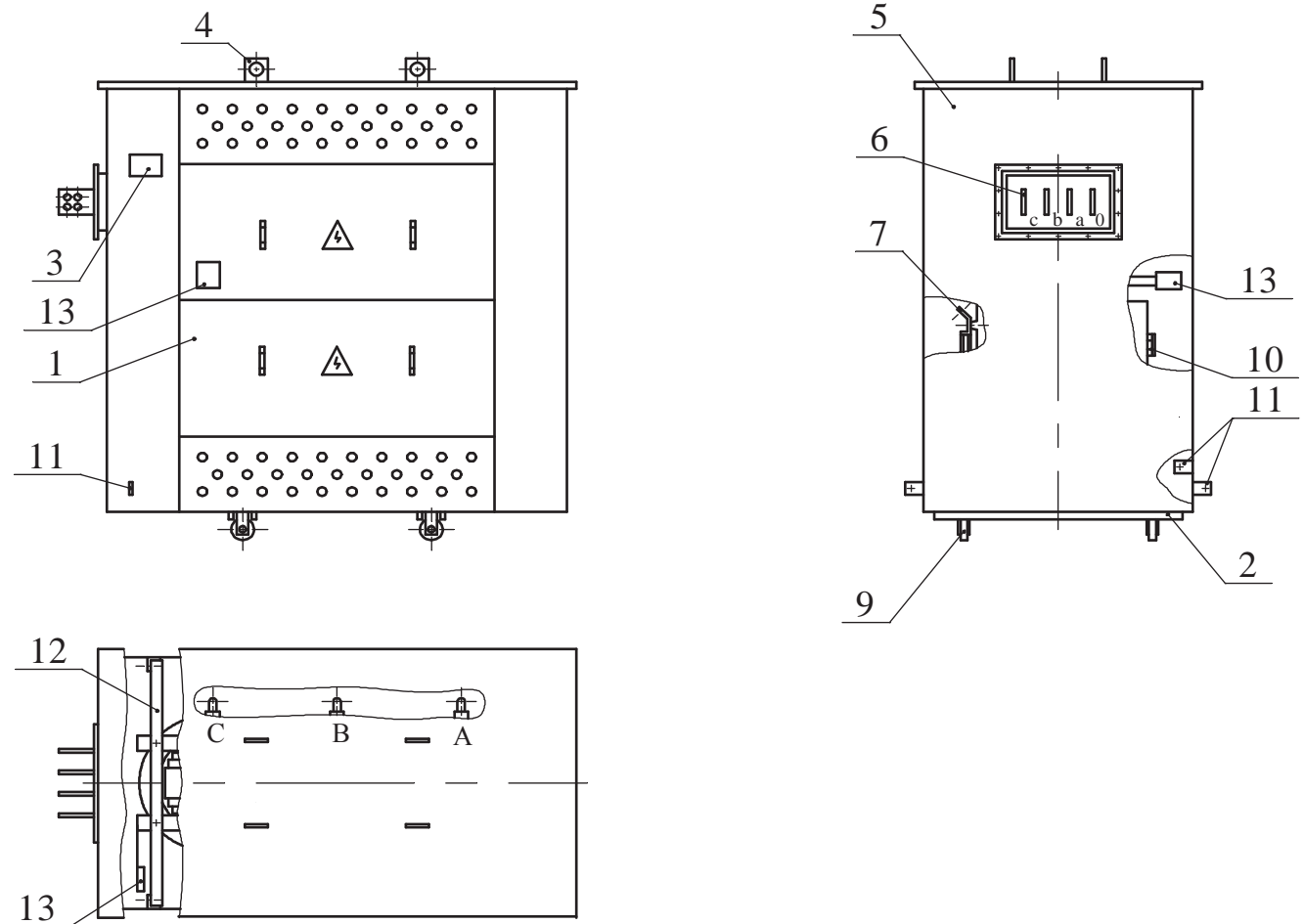
Трансформаторы серии ТСЗГЛ(Ф) (трансформатор сухой, защищенный, с обмотками в геололевой литой изоляции, «Ф» - выход шин ВН на фланец) изготавливаются на основе катушек фирмы SIEMENS AG.

Общий вид трансформаторов серии ТСЗГЛ(Ф) для подстанций серии КТПСП показан на рис. 7.1 и 7.2.

Для КТП с трансформатором ТСЗГЛ и глухим вводом на стороне ВН, присоединение питающего кабеля выполняется непосредственно к выводам ВН силового трансформатора через отверстия с сальниковыми уплотнениями, расположенными в дне трансформатора (для КТП с нижним подводом кабеля) или на крыше трансформатора (для КТП с верхним подводом кабеля).

Для КТП с трансформатором ТСЗГЛФ и выключателем нагрузки на стороне ВН, питающий кабель присоединяется к выводам шкафа УВН, который своей боковой стенкой крепится к стыковочному фланцу трансформатора, при этом шины шкафа заходят внутрь силового трансформатора. Соединение шин шкафа и выводов ВН трансформатора осуществляется под кожухом последнего. Соединение трансформаторов ТСЗГЛФ с РУНН осуществляется шинами посредством стыковки фланца трансформатора, расположенного на стороне НН, и переходного шинного узла к шкафам РУНН, при этом шины трансформатора заходят в кожух шинного узла.

Со стороны выводов ВН и РУНН в стенках трансформатора установлены сальники для прохождения проводов вспомогательных цепей (от установленного теплового реле в шкафы РУНН и т.д.).



**Рис. 7.1. Общий вид трансформатора ТСЗГЛ
для КТП с глухим вводом кабеля на стороне ВН**

1 – съемные стенки кожуха; 2 – швеллер; 3 – табличка; 4 – пластина для подъема трансформатора; 5 – кожух; 6 – вывод НН; 7 – вывод ВН; 8 – заглушка ввода кабеля ВН; 9 – транспортный ролик; 10 – клеммы регулирования напряжения ВН; 11 – узел заземления трансформатора; 12 – уголок, установленный на время транспортирования; 13 – реле теплозащиты ТР100.

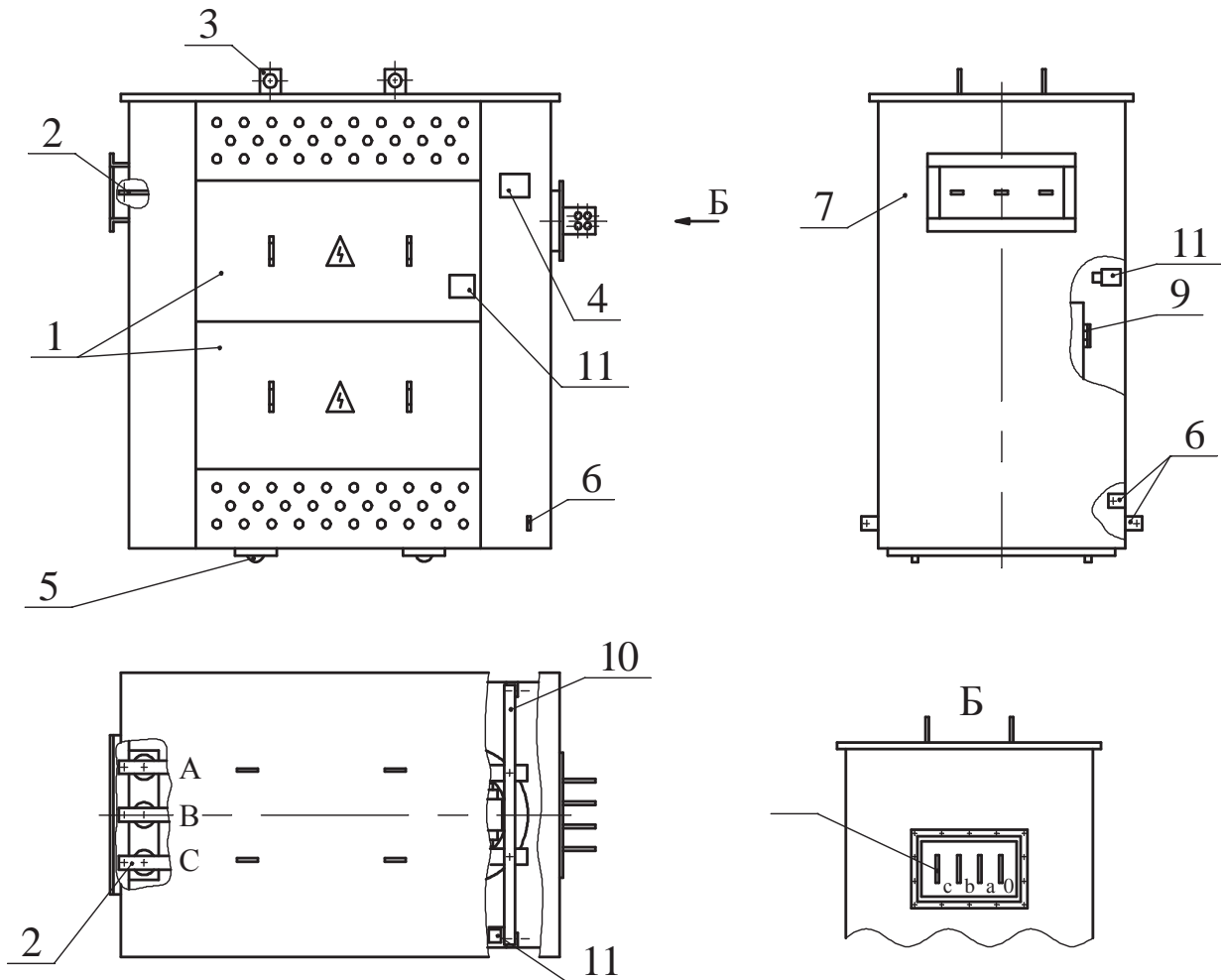


Рис. 7.2. Общий вид трансформатора ТСЗГЛФ для КТП с вводом кабеля через выключатель нагрузки на стороне ВН

1 – съемные стенки кожуха; 2 – вывод ВН; 3 – пластина для подъема трансформатора; 4 – табличка; 5 – транспортный ролик; 6 – узел заземления трансформатора; 7 – кожух; 8 – вывод НН; 9 – клеммы регулирования напряжения ВН; 10 – уголок, установленный на время транспортирования; 11 – реле теплозащиты TP100.

Трансформатор комплектуется тепловым реле TP-100, позволяющим выполнить его двухступенчатую защиту от перегрева, первая ступень которой действует на сигнал, а вторая – на отключение выключателей 10 кВ и 0,4 кВ. Реле измеряет температуру нагрева обмоток и сердечника трансформатора с отображением ее на дисплее блока, осуществляет сравнение измеренной температуры по каждому каналу с двумя заданными уровнями: "ТРЕВОГА", "РАСЦЕПЛЕНИЕ".

Дополнительно реле может осуществлять выдачу информации о текущих значениях температуры трех обмоток и магнитопровода, диагностической информации и состояния выходных сигналов в систему мониторинга подстанции по стандартным цифровым интерфейсам связи (RS-485). По заказу трансформатор может комплектоваться другими устройствами контроля температуры.



7.1.2 Масляные трансформаторы серии ТМГ

Трансформаторы серии ТМГ (трансформатор масляный герметичный), изготавливаются в герметичном гофробаке, и не требуют обслуживания на протяжении всего срока службы. Трансформаторы устанавливаются своей наибольшей стороной поперек основной оси КТП.

Трансформаторы мощностью 160, 250, 400 кВ·А комплектуются электроконтактным мановакуумметром, на базе которого выполняется защита трансформатора от превышения давления в баке путем подачи сигнала на отключение выключателей 10 кВ и 0,4 кВ, и жидкостным стеклянным термометром, позволяющим визуально контролировать температуру масла в баке.

Трансформаторы мощностью 630, 1000, 1600, 2500 кВ·А комплектуются электроконтактным мановакуумметром и манометрическим сигнальным термометром, на базе которого выполняется сигнализация при превышении температуры масла.

Провода от мановакуумметра и манометрического сигнального термометра выводятся на коробку зажимов, установленную на крышке трансформатора.

Для КТП с трансформатором ТМГ и глухим вводом на стороне ВН, питающий кабель присоединяется к выводам шкафа УВН типа ШВ-1, который в свою очередь соединяется с силовым трансформатором шинами.

Для КТП с трансформатором ТМГ и выключателем нагрузки на стороне ВН, питающий кабель присоединяется к выводам шкафа УВН типа ШВ-3, который в свою очередь соединяется с силовым трансформатором шинами.

Соединение трансформаторов ТМГ с РУНН осуществляется шинами, посредством переходного шинного узла к шкафам РУНН. Сверху трансформатор накрывается кожухом, защищающим его выводы ВН и НН и обеспечивающим необходимую степень защиты оболочки IP. Крепится кожух трансформатора к боковым стенкам шкафа УВН и переходного шинного узла. Сверху в кожухе имеется люк, для обеспечения доступа к переключателю напряжений.

Общий вид трансформаторов серии ТМГ для подстанций КТП показан на рис. 7.3.

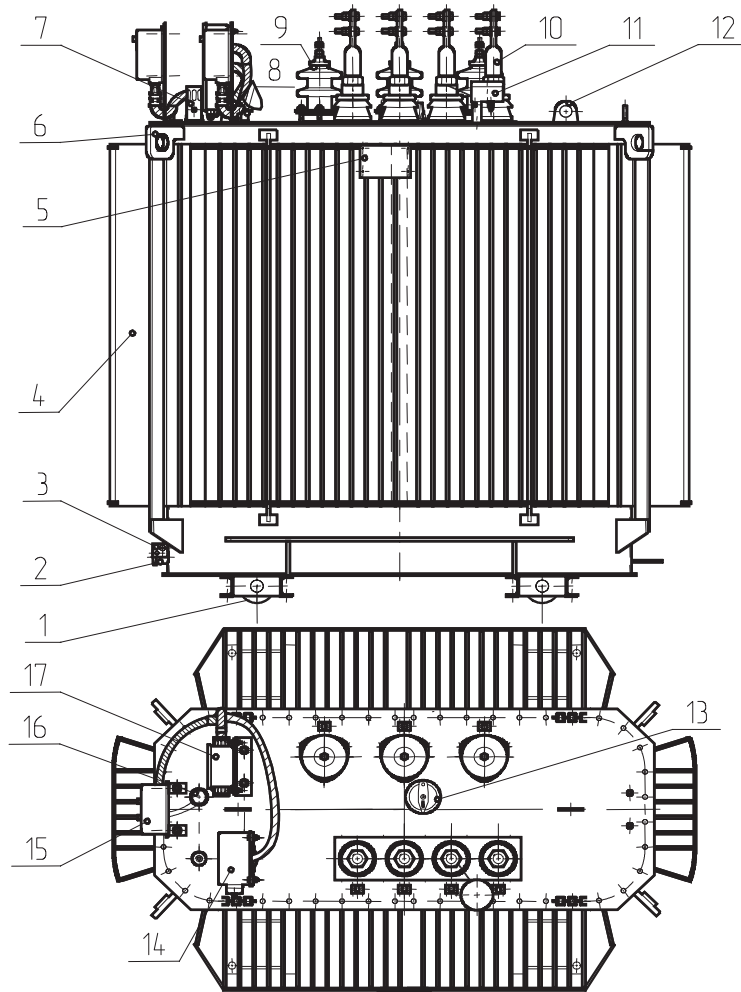


Рис. 7.3. Общий вид трансформатора серии ТМГ

1 – ролик транспортный; 2 – пробка сливная; 3 – зажим заземления; 4 – бак; 5 – табличка; 6 – серьга для подъема трансформатора; 7 – маслоуказатель; 8 – патрубок для заливки масла; 9 – ввод ВН; 10 – ввод НН; 11 – пробивной предохранитель (устанавливается по заказу потребителя); 12 – серьга для подъема крышки трансформатора; 13 – переключатель; 14 – мановакуумметр; 15 – коробка зажимов; 16 – гильза для термометра; 17 – манометрический термометр.



7.2 Конструкция УВН

Главные цепи УВН выполняются по заказу медными или алюминиевыми шинами. Шкафы УВН выполняются в виде шкафов двухстороннего обслуживания. С лицевой и задней сторон шкафы закрываются дверями, с боковых сторон – съемными панелями. Двери шкафов имеют замки, открываемые только с помощью специальных ключей, отличных от ключей шкафов РУНН.

Ввод питающего кабеля сечением до $3 \times 150 \text{ мм}^2$ в шкафы УВН осуществляется через два отверстия диаметром 60 мм, расположенные в дне шкафа (при нижнем подводе) или в крыше (при верхнем подводе).

Для разгрузки оболочки шкафа УВН от избыточного давления при возникновении внутри шкафа дугового короткого замыкания, на крыше установлен клапан разгрузки.

УВН изготавливаются следующих исполнений:

ШВ-1- шкаф «глухого ввода», служит для присоединения высоковольтного питающего кабеля к силовому масляному трансформатору;

ШВ-3 - шкаф с выключателем нагрузки (ВН-10/400 или другой по заказу) с предохранителями.

Однолинейные схемы соединений УВН приведены в табл. 7.1.

Таблица 7.1

Однолинейные схемы главных цепей шкафов УВН			
Назначение шкафа	Глухой ввод	С выключателем нагрузки	
Тип шкафа	ШВ-1	ШВ-3	
Габаритные размеры, мм (ширина x глубина x высота)	466x1000x2200	800x1000x2200	800x1000x2200
Масса, кг, не более	130	300	300
Тип силового тр-ра	ТМГ11, ТМГ12	ТМГ11, ТМГ12 ТСЗГЛФ11	ТМГ11, ТМГ12 ТСЗГЛФ11
Мощность силового трансформатора	160-1600	160-1600 160-2500	160-1600 160-2500



7.2.1 Шкаф ШВ-1

УВН глухого ввода не имеет в своем составе разъединителей и осуществляет глухой ввод на силовой масляный трансформатор.

Общий вид шкафа ШВ-1 приведен на рис. 7.4.

7.2.2 Шкаф ШВ-3

В дверях шкафа ШВ-3 с фасадной и тыльной сторон предусмотрены смотровые окна для визуального положения главных и заземляющих ножей. Со стороны силового трансформатора установлен сальник для прохода проводов цепей вторичной коммутации. Питание оперативных цепей шкафа осуществляется от оперативных цепей РУНН. Схемой шкафа предусмотрены отключение выключателя нагрузки при перегорании предохранителей с последующим отключением вводного выключателя со стороны НН, отключение вводного выключателя со стороны НН при отключении выключателя нагрузки, сигнализация светодиодами лампами положения главных ножей, выдача сигналов о положении главных и заземляющих ножей в АСУ сухими контактами.

В шкафу ШВ-3 предусмотрены следующие блокировки:

- блокировка, исключающая возможность включения заземляющих ножей при включенном выключателе и включение выключателя при включенных заземляющих ножах;

- блокировка, исключающая открытие двери при включенном аппарате в начале питающего кабеля;

- блокировка на включение заземляющих ножей выключателя нагрузки при включенном автоматическом выключателе на вводе в РУНН, исключающая возможность подачи напряжения от шкафов РУНН через трансформатор на заземляющие ножи выключателя нагрузки.

Общий вид шкафа ШВ-3 приведен на рис. 7.5.

По заказу шкафы УВН могут изготавливаться с отличными от указанных в табл. 7.1 схемных решений и другими коммутационными аппаратами.

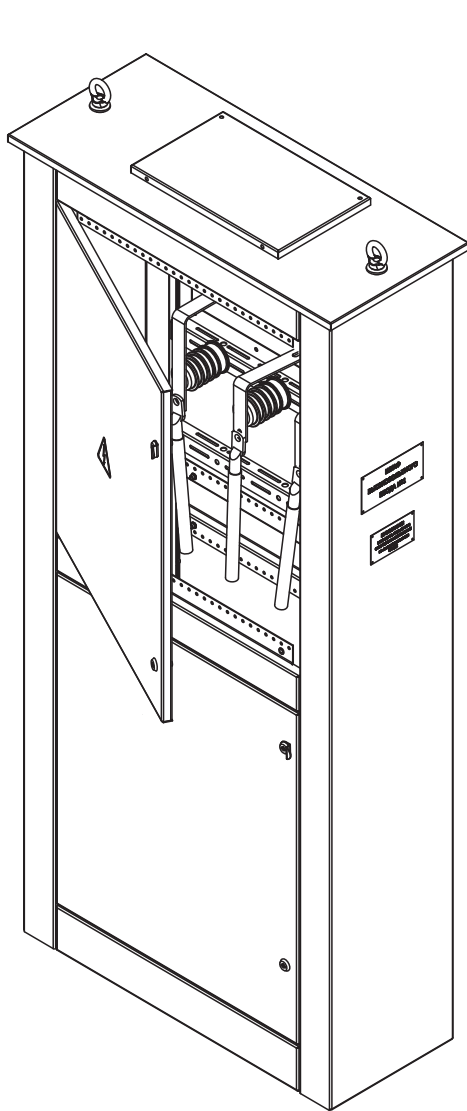


Рис. 7.4. Общий вид шкафа ШВ-1

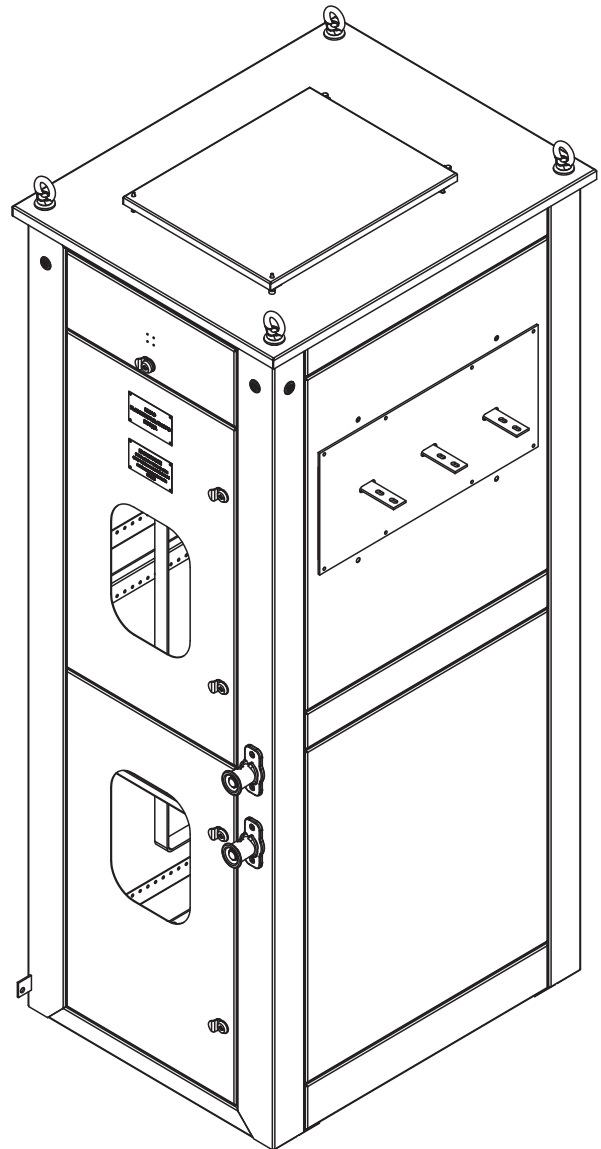


Рис. 7.5. Общий вид шкафа ШВ-3



7.3 Шкафы РУНН

Схемы и габаритные размеры шкафов РУНН приведены в Приложении Б.

Шкафы РУНН выполнены в виде шкафов двухстороннего обслуживания. Конструкция шкафов обеспечивает удобство и безопасность доступа для проверки, регулировки, технического обслуживания блоков, аппаратов. Главные цепи РУНН выполняются по заказу медными или алюминиевыми шинами.

Шкафы РУНН по своему функциональному назначению делятся на:

- Шкафы выключателя рабочего ввода на секцию от трансформатора (левый - схемы № 14, 18; правый – схемы № 15, 19);
- Шкафы выключателя резервного ввода на секцию (кабельный ввод снизу, сверху на секцию от ДЭС и т.д., схема № 12);
- Шкафы секционного выключателя (схема № 11,13);
- Шкафы отходящих линий;
- Шкафы автоматизированных конденсаторных установок;
- Шкафы учета.

Шкафы РУНН представляют собой сборочную единицу, собранную на сварном каркасе и полностью готовую к установке на объекте и стыковке друг с другом.

Функционально шкафы разделены на отсеки выключателя, релейный отсек (в шкафах вводов и секционирования, где устанавливается аппаратура автоматики, защиты, управления и учета электроэнергии), отсек шин и кабелей (где расположены шинные ответвления для присоединения шин и кабелей, а также устанавливаются трансформаторы тока), отсек сборных шин, отсек шинок управления, сигнализации и питания цепей вторичной коммутации.

С фасадной и тыльной сторон шкафы закрываются дверями. Двери шкафов имеют замки, открываемые только с помощью специальных ключей. Для разгрузки оболочки шкафов от избыточного давления при возникновении внутри шкафа дугового короткого замыкания, на крыше установлен клапан разгрузки. Во всех шкафах, расположенных в середине щита РУНН, с левой стороны устанавливается металлический лист, позволяющий локализовать возникающие повреждения в объеме одного шкафа. Шкафы выключателей рабочих и резервных вводов, секционного выключателя и шкафов отходящих линий имеют форму секционирования 2b в соответствии с СТБ МЭК 60439-1, ГОСТ Р 50321.1-2007.

Шкафы, имеющие крайнее положение в щите РУНН, закрываются с одной стороны торцевой панелью. Сборные шины шкафов располагаются в отдельном отсеке, расположенном под крышей шкафа, и изготавливаются таким образом, что шины левого шкафа заходят в рядом стоящий от него справа шкаф. Соединение сборных шин на объекте должно производиться при снятых крышах шкафов.



7.3.1 Шкафы выключателя рабочего ввода на секцию от трансформатора и шинные узлы

Шкафы выключателей рабочих вводов поставляются на объект с установленным шинным узлом для стыковки с трансформатором. Общий вид шкафа рабочего ввода с установленным шинным узлом показан на рис. 7.6.

С фасадной стороны шкафа расположены:

- отсек силовых ячеек;

- отсек вводного выключателя, в котором размещен непосредственно сам выключатель ввода. В двери отсека выполнена прорезь (для выключателей Masterpac), которая позволяет при закрытой двери отсека управлять выключателем кнопками механического включения и отключения выключателя, визуальное контролировать состояние выключателя «включено-отключено» и его положение «вквачено-контрольное-выквачено», взводить привод выключателя рукояткой ручного взвода, выставлять и изменять уставки полупроводникового расцепителя, устанавливать выключатель в «контрольное» положение и в положение «выквачено». Для полного извлечения выключателя из шкафа необходимо установить выключатель в положение «вквачено», открыть дверь отсека, установить выключатель в положение «выквачено» и снять выключатель с направляющих;

- отсек релейного блока, счетчик для учета электроэнергии, вольтметр с переключателем, позволяющие контролировать все фазные и линейные напряжения на секции, амперметры, переключатель управления вводным выключателем, указательные реле;

- отсек шинок управления, в котором располагается ряд клеммных зажимов, через которые по шкафам разводятся шинки питания, управления и сигнализации.

В верхней части шкафа, под крышей и клапаном разгрузки, располагается отсек сборных шин (главных распределительных шин).

С тыльной стороны шкафа расположен отсек шин, в котором располагаются трансформаторы тока для организации цепей защиты и учета электроэнергии. Трансформатор тока для организации цепей защиты от однофазных замыканий размещается на нулевой шине узла шинного. Со стороны силового трансформатора в кожухе шинного узла устанавливается сальник для прокладки в рукаве цепей питания теплового реле силового трансформатора и шкафа УВН.

Количество и тип выключателей отходящих линий указан в Приложении Б.

Места ввода силовых и контрольных кабелей при нижнем подводе показаны в Приложении Г.

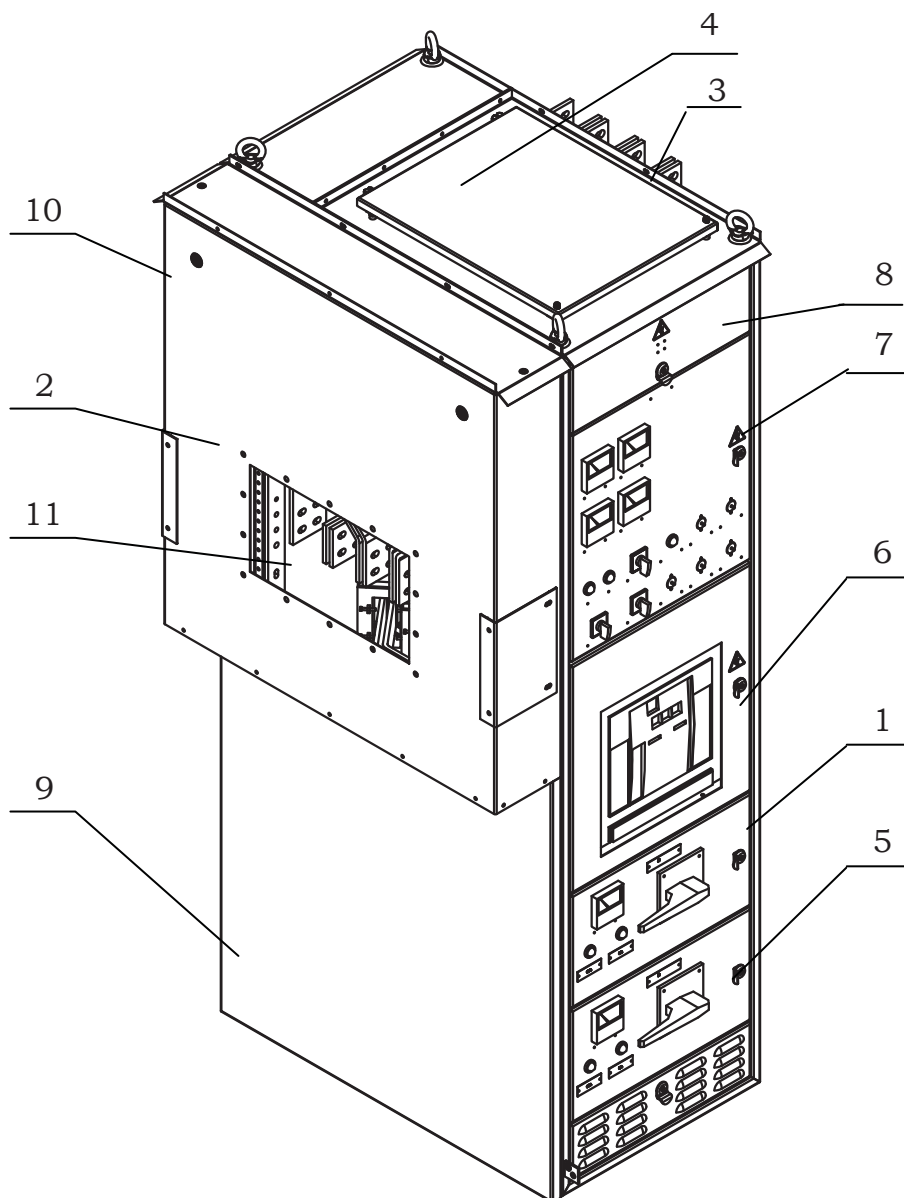


Рис. 7.6. Общий вид шкафа выключателя рабочего ввода (левого, схема № 14) с установленным шинным узлом

1 – шкаф выключателя рабочего ввода; 2 – узел шинный стыковки с трансформатором; 3 – отсек сборных шин; 4 – клапан разгрузки; 5 – отсек силовых ячеек; 6 – отсек вводного выключателя; 7 – отсек релейного блока; 8 – отсек шинок управления; 9 – торцевая панель; 10 – сальник для прокладки цепей питания к УВН и силовому трансформатору; 11 – отсек шин.

7.3.2 Шкафы выключателя резервного ввода на секцию

По конструкции шкафа и назначению отсеков, шкафы выключателя резервного ввода на секцию во всем, кроме нижеизложенного, полностью идентичны шкафам выключателя рабочего ввода на секцию. Общий вид шкафа резервного ввода показан на рис. 7.7.

В отсеке релейного блока, на двери устанавливается переключатель управления выключателем резервного ввода на секцию. За дверью отсека, на металлическом листе, располагается непосредственно сам релейный блок с рядом промежуточных клемных зажимов.



С тыльной стороны шкафа расположен отсек шин, в котором располагаются трансформаторы тока для организации цепей защиты и учета электроэнергии, и шинные выводы для подключения силовых кабелей от резервного источника. В зависимости от требований заказчика, шкаф имеет исполнения с нижним или верхним подводом кабелей, подвод питания шинами.

Шкаф не имеет отсека силовых ячеек.

Места ввода силовых и контрольных кабелей при нижнем подводе показаны в Приложении В.

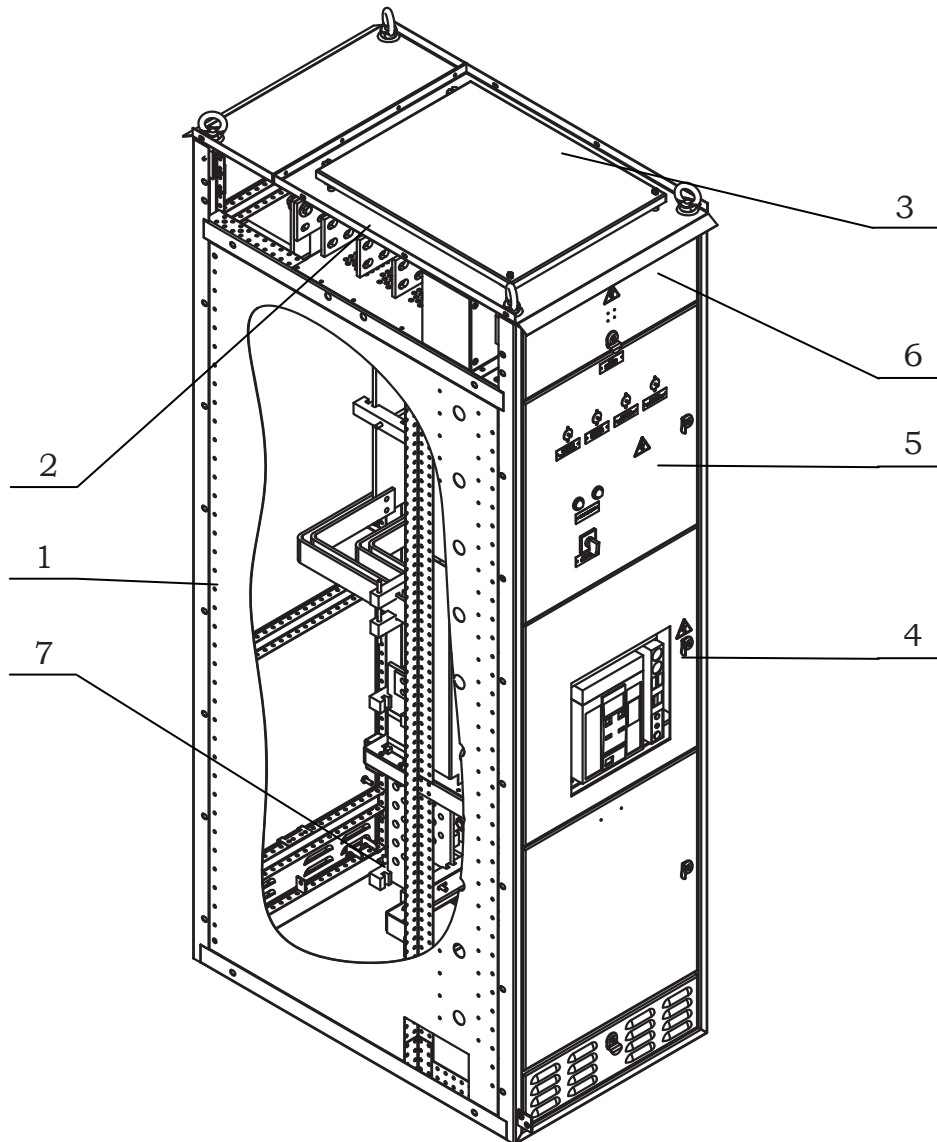


Рис. 7.7. Общий вид шкафа выключателя резервного ввода с нижним подводом силовых кабелей (схема №12)

1 – шкаф выключателя резервного ввода; 2 – отсек сборных шин; 3 – клапан разгрузки; 4 – отсек вводного выключателя; 5 – отсек релейного блока; 6 – отсек шинок управления; 7 – отсек шин и подключения кабелей.



7.3.3 Шкафы секционного выключателя

По конструкции шкафа и назначения отсеков, шкафы секционного выключателя во всем, кроме нижеизложенного, полностью идентичны шкафам выключателя рабочего ввода на секцию. Общий вид шкафа секционного выключателя показан на рис. 7.8.

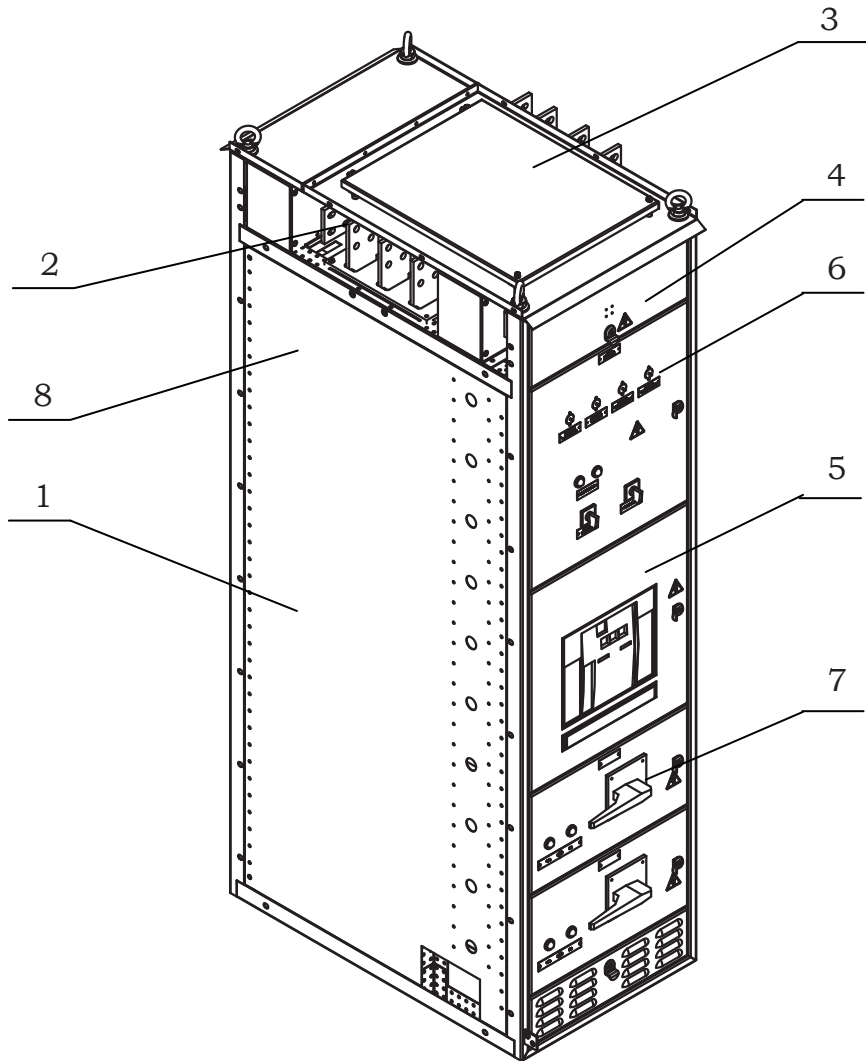


Рис. 7.8. Общий вид шкафа секционного выключателя для однорядной КТП (схема №13)

1 – шкаф секционного выключателя; 2 – отсек сборных шин; 3 – клапан разгрузки; 4 – отсек общих шинок; 5 – отсек секционного выключателя; 6 – отсек релейного блока; 7 – отсек силовых ячеек; 8 – отсек шин.

В отсеке релейного блока на двери устанавливается переключатель управления секционным выключателем и светосигнальная арматура. За дверью отсека, на металлическом листе, располагается непосредственно сам релейный блок или ПЛК с рядом промежуточных клемных зажимов.

С тыльной стороны шкафа расположен отсек шин, в котором по заказу могут располагаться трансформаторы тока, служащие для контроля величины на-



грузки, проходящей через секционный выключатель после работы АВР. В этом случае, на дверях релейного блока устанавливаются амперметры.

Количество и тип выключателей отходящих линий указан в приложении Б.

Места ввода силовых и контрольных кабелей при нижнем подводе показаны в Приложении Г.

7.3.4 Шкафы автоматизированной конденсаторной установки

Шкаф автоматизированной конденсаторной установки предназначен для компенсации реактивной мощности потребителей электроэнергии питающихся от КТП.

Шкафы могут устанавливаться как в одном ряду с РУНН, так и отдельно стоящими. Общий вид шкафа автоматизированной конденсаторной установки показан на рис. 7.9.

В случае мощности конденсаторной установки 80 квар и менее, она может встраиваться в качестве модуля силовой ячейки высотой 600 мм.

Основные технические характеристики шкафов указаны в таблице 7.2. По заказу шкафы изготавливаются с техническими характеристиками, отличными от указанных в таблице.

Автоматика шкафа построена на базе регулятора реактивной мощности типа PROPHI, который помимо функций автоматике позволяет:

- измерять с последующим отображением на дисплее параметры компенсируемой сети - U , I (в фазе установки трансформатора тока), f , Q , P , S , $\cos \varphi$;
- измерять значения токов конденсаторов;
- установку времени разряда по каждой КБ;
- задавать время паузы коммутации конденсаторных батарей;
- определять количество секций подключенных конденсаторов;
- осуществить аварийное отключение при перегреве;
- связь с АСУ через RS-485 и т.д. (по заказу).

Таблица 7.2

Параметр	Значение						
	80	100	200	300	400	500	600
Номинальная мощность, квар	80	100	200	300	400	500	600
Минимальная ступень регулирования, квар	10	10	10	25	25	25	25
Номинальное напряжение, В	400						
Автоматическое регулирование компенсации реактивной мощности с регулированием в диапазоне	0,8 – 1,0						
Количество ступеней регулирования	до 12						
Мощность устанавливаемых конденсаторов, квар	10,25			25,50			
Место установки	ячейка	шкаф					



Для защиты шин секции КТП от коротких замыканий в шкафу автоматизированной конденсаторной установки может устанавливаться автоматический выключатель или блок рубильник-предохранитель.

Модули конденсаторные комплектуются конденсаторными контакторами и цилиндрическими металлопленочными конденсаторами. Для защиты конденсаторов в модулях устанавливаются блоки рубильник-предохранитель.

Места ввода контрольных кабелей при нижнем подводе показаны в приложении Г.

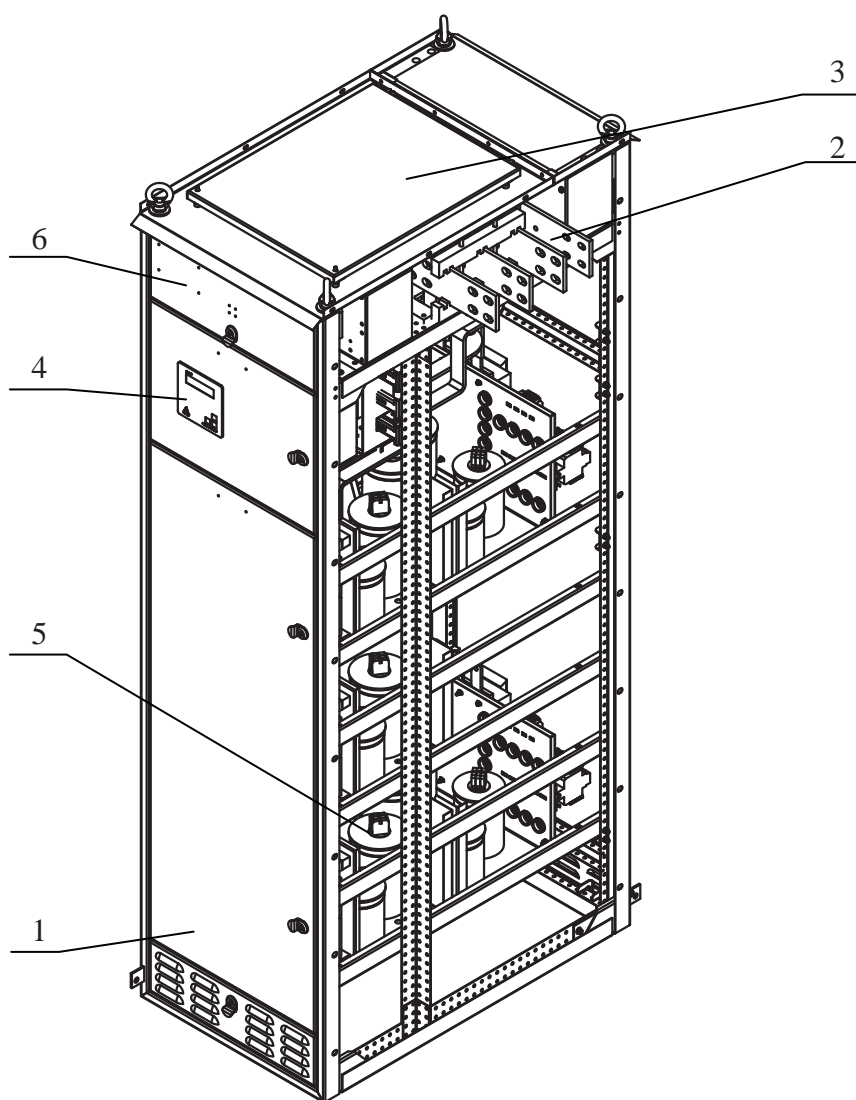


Рис. 7.9. Общий вид шкафа автоматизированной конденсаторной установки (располагающегося в щите)

1 – шкаф автоматизированной конденсаторной установки; 2 – отсек сборных шин; 3 – клапан разгрузки; 4 – регулятор реактивной мощности; 5 – конденсаторные модули; 6 – отсек шинок управления.



7.3.5 Шкафы отходящих линий

По назначению отсеков, шкафы отходящих линий полностью идентичны остальным шкафам КТП. Общий вид шкафа отходящих линий показан на рис. 7.10.

Конструктивно шкаф разделен на отсек сборных шин и отсек силовых ячеек. С фасадной стороны отсека силовых ячеек располагаются автоматические выключатели, а с тыльной стороны их шинные вводы и выводы, к которым подключаются силовые кабели.

В шкафах отходящих линий устанавливаются автоматические выключатели типа ВА, Compact NSX выдвижного и втычного исполнения. По заказу шкафы комплектуются выключателями различных типов.

Типовым решением предусмотрена установка выключателей с ручным приводом, при этом включение и отключение выключателя осуществляется выносной рукояткой, установленной на двери ячейки, а состояние положения (включено-отключено) автоматического выключателя определяется положением его рукоятки. На двери ячейки устанавливаются красная и зеленая светодиодные лампы, сигнализирующие соответственно о состоянии положения «включено» и «отключено» выключателя.

В шкафах могут устанавливаться выключатели с электромагнитным или электродвигательным приводом, в этом случае оперирование выключателем осуществляется кнопками «включить» и «отключить» расположенными на дверях ячейки. При указании в заказе, в ячейках шинных выводов выключателей устанавливаются трансформаторы тока в одной или трех фазах, а на дверях соответствующих ячеек автоматических выключателей амперметры.

Стандартный шкаф отходящих линий ШНА-6(8)15 имеет свободную зону для размещения ячеек автоматических выключателей высотой 1500 мм. Количество отходящих линий, устанавливаемых в шкафах, зависит от типов автоматических выключателей и определяется в соответствии с таблицей Б.13 Приложения Б.

Над свободной зоной для размещения автоматических выключателей располагается резервная ячейка, в которой дополнительно может быть установлен автоматический выключатель отходящей линии с номинальным током до 300 А включительно, либо может быть установлена аппаратура цепей защиты, сигнализации и автоматики.

Шкафы линий шириной 800 мм по фасаду имеют дополнительный отсек шириной 200 мм для прокладки кабелей и предназначены для выполнения верхнего подвода кабелей или увеличенного кабельного отсека. В дополнительном отсеке возможна установка до трех счетчиков для учета в силовых ячейках.

Места ввода контрольных кабелей при нижнем подводе показаны в приложении Г.

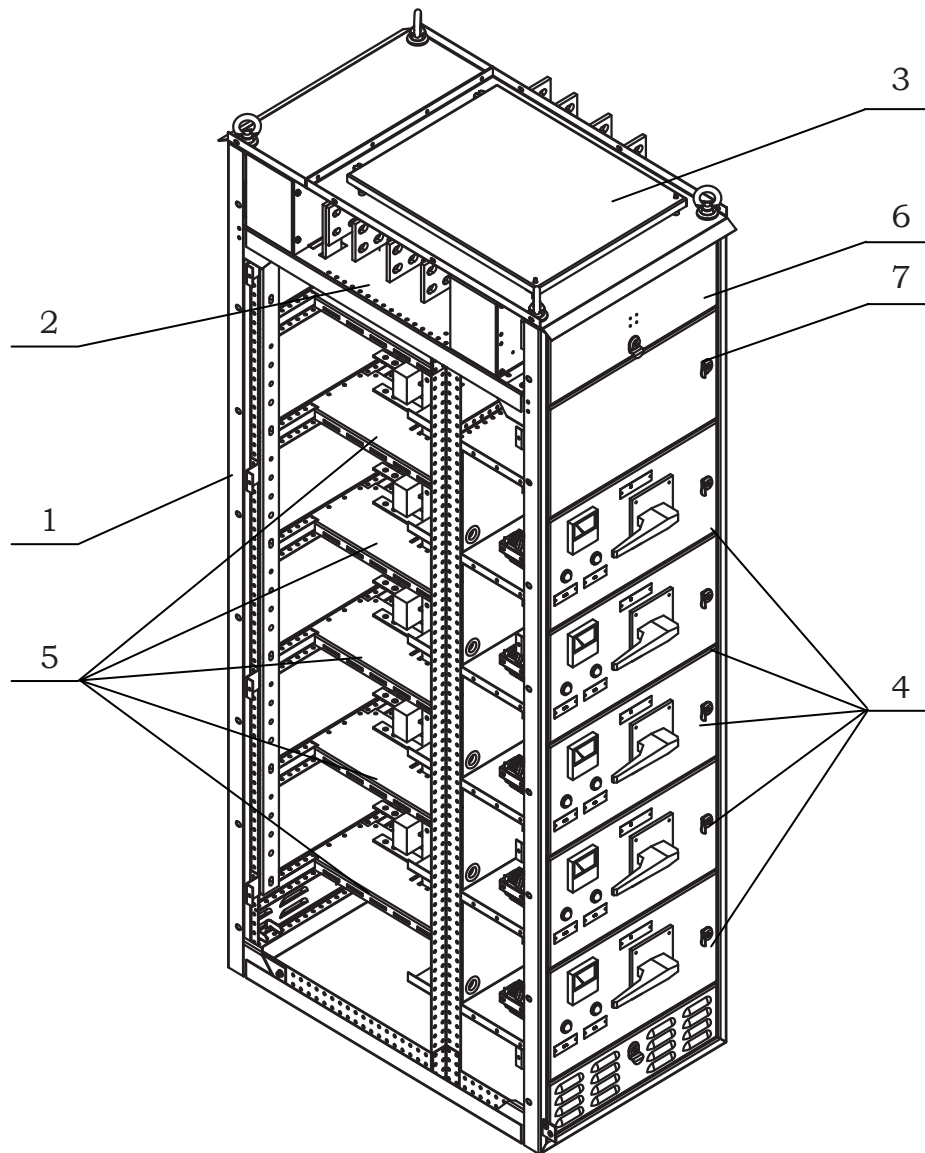


Рис. 7.10. Общий вид шкафа отходящих линий

1 – шкаф отходящих линий; 2 – отсек сборных шин; 3 – клапан разгрузки;
4 – ячейки автоматических выключателей; 5 – ячейки шинных выводов;
6 – отсек шинок управления; 7 – резервная ячейка.



7.3.6 Шкафы учета

Шкафы учета предназначены для установки счетчиков технического или коммерческого учета электроэнергии отходящих линий.

Типы и габаритные размеры шкафов приведены в табл. 7.3.

Таблица 7.3

Наименование	Кол-во устанавливаемых счетчиков	Способ установки в щите КТП	Габаритные размеры шкафа, ШхГхВ, мм
Шкаф учета-4	4	в щите КТП	400x1000x2200
Шкаф учета-8	8		600x1000x2200
Шкаф учета-12	12		800x1000x2200
Шкаф учета-12	12	отдельностоящий	1000x500x2200

Места ввода контрольных кабелей в шкафах учета при нижнем подводе показаны в Приложении Г.

7.3.7 Шинные перемычки

Шинные перемычки предназначены для передачи электроэнергии между секциями РУНН (при двухрядном исполнении КТП).

Расстояние между фронтальными поверхностями секций РУНН составляет 1800, 2300, 2800 мм или другой размер по требованию заказчика.

Степень защиты оболочки шинных перемычек соответствует степени защиты шкафов РУНН.

Номинальный ток шинных перемычек соответствует номинальному току секционного шкафа.



7.4 Цепи защиты и автоматики

Питание вспомогательных цепей РУНН осуществляется на переменном оперативном токе и может выполняться:

а) на базе электромеханических реле (для однострансформаторных КТП и двухтрансформаторных без аварийных вводов);

б) на базе программируемого логического контроллера (типа ZELIO если к КТП не предъявляются требования по телемеханике или TWIDO при их наличии) для однострансформаторных и двухтрансформаторных КТП всех типов.

КТП предусматривают:

- сигнализацию положения выключателей сигнальными лампами;
- сигнализацию повышения давления в баке силового трансформатора;
- сигнализацию повышения температуры в баке силового трансформатора мощностью 1000 кВ·А; 1600 кВ·А, 2500 кВ·А;
- автоматический ввод резерва с автоматическим восстановлением схемы нормального режима;
- учет активной и реактивной энергии (по требованию заказчика);
- наличие на шкафах ввода амперметров и вольтметра;
- указательные реле для осуществления аварийной и предупредительной сигнализации.

КТП может обеспечивать прием и выдачу следующих сигналов телемеханики: управление вводными и секционными выключателями, положение вводных выключателей, наличие напряжения на вводах и на секции, неисправность, положение ключа АВР.

Перечень требуемых сигналов необходимо указывать при заказе.

Цепи управления, защиты, автоматики и сигнализации КТП питаются переменным оперативным током напряжением 220; цепи сигнализации положения автоматических выключателей питаются переменным током напряжением 24 В.

В стандартном исполнении из шкафов РУНН могут быть собраны следующие схемы силовых цепей:

схема №1.0 – один ввод, одна секция;

схема №2.0 – один рабочий ввод, один аварийный ввод, одна секция, без шкафа АВР;

схема №2.1 – два рабочих ввода, две секции с секционным выключателем;

схема №3.1 – два рабочих ввода, две секции с секционным выключателем, аварийный ввод на одну из секций.

В обозначении схемы первая цифра указывает количество вводов, вторая - наличие секционного выключателя.

В качестве рабочего источника используется силовой трансформатор, резервного – автономная дизельная электростанция (ДЭС) или микротурбина (МТ).

Для каждой из силовых схем существует стандартный алгоритм работы.



7.4.1 Схема № 1.0

Применяется для неответственных потребителей. АВР отсутствует.

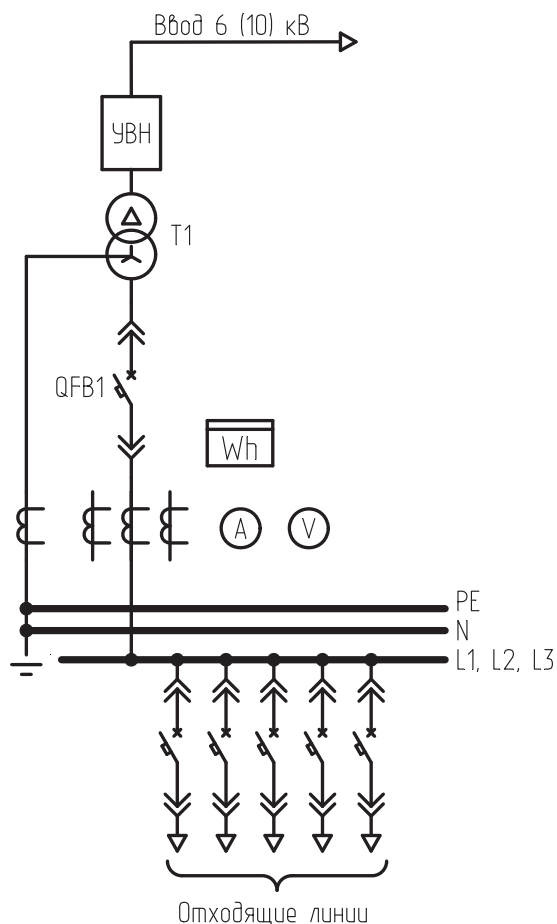


Рис. 7.11. Схема № 1.0 (один ввод, одна секция)

7.4.2 Схема № 2.0

Выполняется без применения отдельного шкафа АВР, в этом случае аппаратура вспомогательных цепей для АВР устанавливается непосредственно во вводном шкафу РУНН, выключатели вводов QF1 и QF2 выполняют функции защиты и автоматики.

Включение/отключение режима АВР осуществляется переключателем, установленным на двери шкафа.

В нормальном режиме питание потребителей осуществляется от рабочего источника – трансформатора, при снижении напряжения на рабочем вводе (хотя бы в одной фазе) ниже уставки $U_{\text{АВР}}$ с выдержкой времени подается команда на запуск ДЭС. После пуска ДЭС, о чем свидетельствует появление напряжения на аварийном вводе, отключается выключатель рабочего ввода, после чего включается выключатель аварийного ввода, таким образом, питание потребителей переводится на аварийный источник – ДЭС. При восстановлении напряжения на рабочем вводе с выдержкой времени подается команда на останов ДЭС, отключается выключатель аварийного ввода, после чего включается выключатель рабочего ввода, в результате чего питание потребителей переводится на рабочий источник.

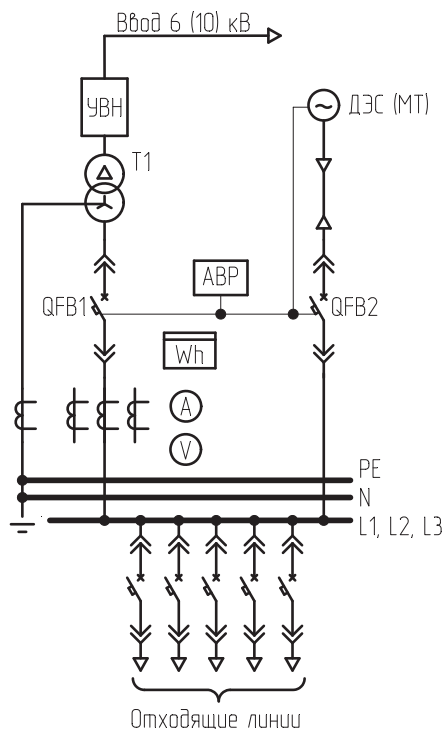


Рис. 7.12. Схема № 2.0 (один рабочий ввод, один аварийный ввод, одна секция, без шкафа АВР)

7.4.3 Схема № 2.1

В КТП предусмотрено автоматическое включение резервного источника питания, выполненное на секционном выключателе (АВР) с автоматическим восстановлением схемы нормального режима после срабатывания АВР (АВНР):

а) в нормальном режиме выключатели ввода включены, секционный выключатель отключен, каждый трансформатор питает соответствующую секцию. Включение/отключение режима АВР осуществляется переключателем, установленным на двери шкафа.

Пуск АВР происходит при снижении напряжения на вводе (хотя бы в одной фазе) ниже уставки $U_{АВР}$, при условии, что выключатель другого ввода включен, и режим АВР включен.

Через интервал выдержки времени на срабатывание АВР (далее по тексту – $T_{АВР}$) подается команда на отключение выключателя ввода. После получения сигнала об отключенном состоянии выключателя ввода подается команда на включение секционного выключателя, таким образом, обесточенная секция переводится на резервное питание от второго ввода. При этом обеспечивается однократность действия АВР.

При аварийном отключении вводного выключателя действие АВР блокируется.

б) после перевода одной из секций на резервное питание от другой секции выключатель ввода на данную секцию отключен, выключатель ввода другой секции и секционный выключатель включены.



Пуск АВНР происходит при восстановлении напряжения на вводе более уставки $U_{\text{АВНР}}$ (во всех фазах одновременно) при условии, что выключатель данного ввода отключен, секционный выключатель включен, режим АВР включен. Через интервал времени $T_{\text{АВНР}}$ подается команда на отключение секционного выключателя. После получения сигнала об отключенном состоянии секционного выключателя подается команда на включение вводного выключателя, таким образом формируется схема нормального режима КТП.

Команда на отключение секционного выключателя во включенном режиме АВР подается при одновременном включении выключателей обоих вводов по любой причине, в том числе и оператором, что позволяет исключить параллельную работу трансформаторов.

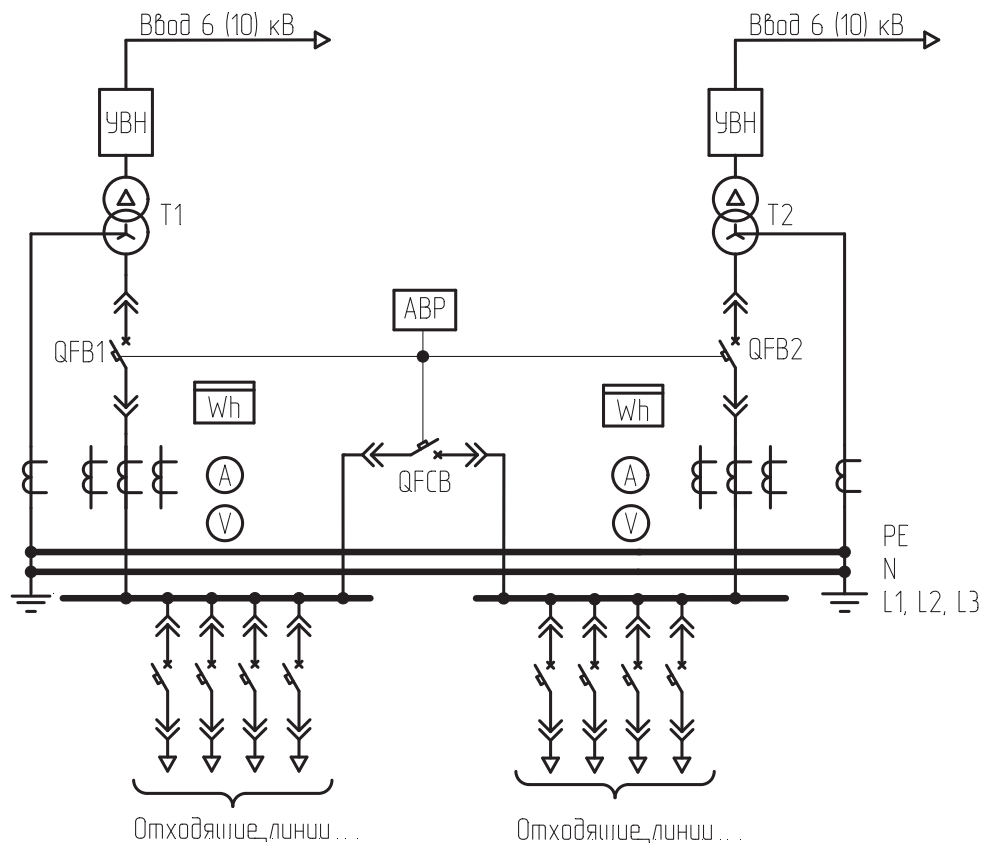


Рис. 7.13. Схема № 2.1 (два рабочих ввода, две секции с секционным выключателем)



7.4.4 Схема № 3.1

В КТП предусмотрено автоматическое включение резервного источника питания, выполненное на секционном выключателе (АВР СВ) с автоматическим восстановлением схемы нормального режима после срабатывания АВР СВ (АВНР СВ):

а) в нормальном режиме выключатели ввода включены, секционный выключатель и выключатель аварийного ввода отключены, каждый трансформатор питает соответствующую секцию. Включение/отключение режима АВР СВ осуществляется переключателем, установленным на двери шкафа.

Пуск АВР СВ происходит при снижении напряжения на вводе (хотя бы в одной фазе) ниже уставки $U_{\text{АВР СВ}}$, при условии, что выключатель другого ввода включен, и режим АВР СВ включен.

Через интервал выдержки времени на срабатывание АВР СВ (далее по тексту – $T_{\text{АВР СВ}}$) подается команда на отключение выключателя ввода. После получения сигнала об отключенном состоянии выключателя ввода подается команда на включение секционного выключателя, таким образом, обесточенная секция переводится на резервное питание от второго ввода. При этом обеспечивается однократность действия АВР СВ.

При аварийном отключении вводного выключателя действие АВР СВ блокируется.

б) после перевода одной из секций на резервное питание от другой секции выключатель ввода на данную секцию отключен, выключатель ввода другой секции и секционный выключатель включены, выключатель аварийного ввода остается при этом все время отключенным.

Пуск АВНР СВ происходит при восстановлении напряжения на вводе более уставки $U_{\text{АВНР СВ}}$ (во всех фазах одновременно) при условии, что выключатель данного ввода отключен, секционный выключатель включен, режим АВР СВ включен. Через интервал времени $T_{\text{АВНР СВ}}$ подается команда на отключение секционного выключателя. После получения сигнала об отключенном состоянии секционного выключателя подается команда на включение вводного выключателя, таким образом формируется схема нормального режима КТП.

Команда на отключение секционного выключателя во включенном режиме АВР СВ подается при одновременном включении выключателей обоих вводов по любой причине, в том числе и оператором, что позволяет исключить параллельную работу трансформаторов.

в) в КТП также предусмотрено автоматическое включение резервного источника питания, выполненное на аварийном вводе (АВР АВ) с автоматическим восстановлением схемы нормального режима после срабатывания АВР АВ (АВНР АВ).



В нормальном режиме выключатели ввода включены, секционный выключатель и выключатель аварийного ввода отключены, каждый трансформатор питает соответствующую секцию. Включение/отключение режима АВР АВ осуществляется переключателем, установленным на двери шкафа.

Пуск АВР АВ происходит при снижении напряжения на обоих рабочих вводах (хотя бы в одной фазе) ниже уставок $U_{\text{АВР АВ1}}$ и $U_{\text{АВР АВ2}}$, при условии, что режим АВР АВ включен и нет сигналов блокировки АВР АВ.

Через интервал выдержки времени на срабатывание АВР АВ (далее по тексту – $T_{\text{АВР АВ}}$) подается команда на запуск ДЭС. После запуска ДЭС, свидетельством чего является появление напряжения на аварийном вводе, одновременно подаются команды на отключение выключателей рабочих вводов № 1 и № 2.

После получения сигнала об отключенном положении выключателей рабочих вводов № 1 и № 2 и отсутствии сигналов блокировки АВР подаются команды на включение секционного выключателя и выключателя аварийного ввода, таким образом, обесточенные секции переводятся на резервное питание от аварийного ввода (ДЭС).

После срабатывания АВР АВ обе секции питаются от АС через включенные выключатели аварийного ввода и секционный, выключатели рабочих вводов № 1 и № 2 отключены.

г) пуск АВНР АВ происходит при восстановлении напряжения на одном из рабочих вводов более уставки $U_{\text{АВНР АВ}}$ (во всех фазах одновременно) при условии, что выключатели рабочих вводов отключены, выключатель аварийного ввода включен, режим АВР АВ включен. Через интервал выдержки времени на срабатывание АВНР АВ (далее по тексту – $T_{\text{АВНР АВ}}$) подается команда на останов ДЭС и команда на отключение выключателя аварийного ввода. После получения сигнала об отключенном положении выключателя аварийного ввода подается команда на включение выключателя того рабочего ввода, где восстановилось напряжение, вне зависимости от того, есть ли напряжение на аварийном вводе. Далее при восстановлении напряжения на другом рабочем вводе отрабатывается алгоритм АВНР СВ, таким образом формируется схема нормального режима КТП.

д) Пуск АВНР АВ происходит также при одновременном восстановлении напряжения на обоих рабочих вводах более уставки $U_{\text{АВНР АВ}}$ (во всех фазах одновременно) при условии, что выключатели рабочих вводов отключены, выключатель аварийного ввода включен, режим АВР АВ включен. Через интервал выдержки времени на срабатывание АВНР АВ (далее по тексту – $T_{\text{АВНР АВ}}$) подается команда на останов ДЭС и команда на отключение выключателя аварийного ввода. После получения сигнала об отключенном положении выключателя аварийного ввода подаются команды на включение выключателей рабочих вводов, и отключение секционного выключателя, вне зависимости от того, есть ли на-



пряжение на аварийном вводе, таким образом формируется схема нормального режима КТП.

В зависимости от требований заказчика алгоритм работы АВР может быть иной.

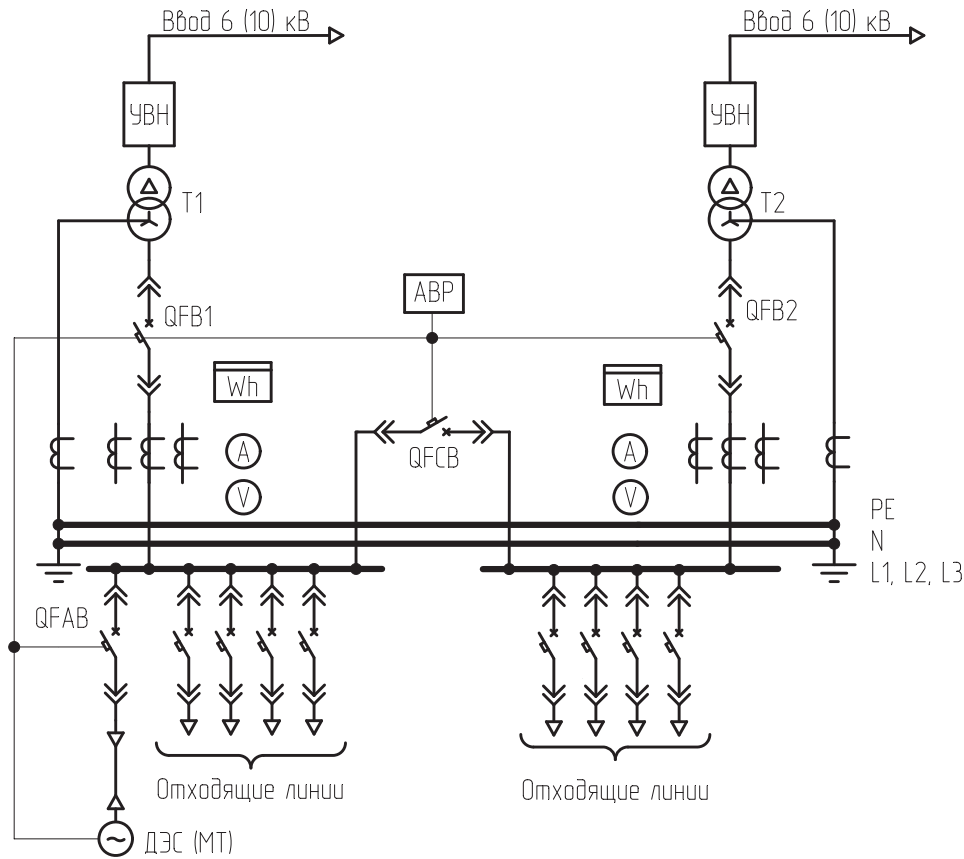


Рис. 7.14. Схема № 3.1 (два рабочих ввода, две секции с секционным выключателем, аварийный ввод на одну из секций)



8. УСЛОВИЯ ТРАНСПОРТИРОВАНИЯ И ХРАНЕНИЯ

Условия транспортирования и хранения КТП и допустимые сроки сохранности до ввода в эксплуатацию указаны в таб. 8.

Таблица 8

Вид поставки	Обозначение условий транспортирования в части воздействия		Обозначение условий хранения по ГОСТ 15150-69	Средний срок сохранности в упаковке изготовителя (год)
	Механических факторов по ГОСТ 23216-78	Климатических факторов по ГОСТ 15150-69		
1. В районы с умеренным климатом (кроме районов по ГОСТ 15846-2002)	С	8(ОЖЗ)	1(С)	1
2. В районы Крайнего Севера и труднодоступные по ГОСТ 15846-2002	Ж	8(ОЖЗ)	2(С)	1

9. КОМПЛЕКТНОСТЬ ПОСТАВКИ

В комплект поставки входят:

- комплектная трансформаторная подстанция;
- грузоподъемная тележка для автоматических выключателей (по заказу);
- запасные части в соответствии с ведомостью ЗИП;
- техническая документация (принципиальные и монтажные схемы шкафов и входящих в них сборочных единиц, габаритные чертежи);
- межшкафные жгуты шинок управления;
- руководство по эксплуатации;
- паспорт.



10. ФОРМУЛИРОВАНИЕ ЗАКАЗА

Для заказа КТП необходимо предоставить:

- а) опросный лист на КТП, согласованный с предприятием – изготовителем;
- б) тип и технические данные силовых трансформаторов (опросный лист на трансформаторы);
- в) опросный лист на автоматизированные конденсаторные установки (при наличии в заказе);
- г) опросный лист и спецификацию на счетчики электрической энергии (при наличии в заказе).

Шкафы РУНН могут поставляться с неполным количеством выключателей отходящих линий.

Порядок заполнения опросного листа на КТП приведен в Приложении А1.
Форма заполнения опросного листа на КТП приведена в Приложении А2.
Пример заполнения опросного листа на КТП приведен в Приложении А3.
Форма заполнения опросного листа на АКУ приведена в Приложении А4.




ПРИЛОЖЕНИЕ А1

ПОРЯДОК ЗАПОЛНЕНИЯ ОПРОСНОГО ЛИСТА КТП

Опросный лист является документом, на основании которого производится изготовление КТП. Опросный лист заполняется проектантом (заказчиком) объекта и согласовывается с изготовителем КТП. Опросный лист является обязательным приложением к договору на поставку КТП.

Для каждого шкафа РУНН и силовых трансформаторов, в таблице опросного листа указывается информация о параметрах устанавливаемого оборудования. Для указания наличия прибора, в соответствующей графе таблицы шкафа необходимо указать его параметры, либо указать: «—» прибор не устанавливается.

Наличие в таблице знака  обозначает, что ячейка заказчиком не заполняется, так как прибор установке не подлежит.

В таблице опросного листа на КТП указываются следующие данные:

Схема однолинейная принципиальная – однолинейная схема силовых цепей КТП с изображением всех элементов.

Тип шкафа или функциональное назначение – в соответствии с данной технической информацией.

По функциональному назначению шкафы подразделяются:

УВН – устройство высокого напряжения;

ШВЛ – шкаф ввода левый;

ШВП – шкаф ввода правый;

ШС – шкаф секционный;

ШАВ – шкаф аварийного ввода;

ШОЛ – шкаф отходящих линий;

ШСТ – шкаф стыковки;

ШУ – шкаф учета;

ПУ – шкаф управления;

АКУ – шкаф автоматизированной конденсаторной установки.

Степень защиты – по ГОСТ 14254-96.

Тип силового трансформатора – в соответствии с опросным листом на данный трансформатор.

Номинальный ток сборных шин РУНН – номинальный ток сборных шин шкафов РУНН.

Размещение блока в шкафу снизу вверх – порядок размещения блоков-распределения в шкафах отходящих линий.

Тип коммутационного аппарата – указываются типы коммутационных аппаратов в соответствии с каталогом фирмы производителя, номинальный ток аппарата, ток расцепителя, тип устанавливаемого расцепителя (в случае автоматического выключателя).

Тип расцепителя, Ин.в./Ин.р., А – указывается тип расцепителя, номинальный ток выключателя, номинальный ток расцепителя, напряжение питания независимого расцепителя (постоянное 220 В, или переменное 220 В, 50 Гц).



Количество трансформаторов тока – указывается необходимое количество трансформаторов тока.

Коэффициент трансформации трансформатора тока – коэффициент трансформации измерительных трансформаторов тока.

Количество амперметров – указывается необходимое количество амперметров.

Наличие вольтметра - указываются пределы измерения.

Тип и сечение кабеля – указываются типы и сечения всех кабелей отходящих линий и вводных кабелей для шкафов аварийного ввода.

Ввод кабеля сверху/снизу – указать способ ввода внешних кабелей.

Наименование потребителя – указываются наименования потребителей для шкафов отходящих линий (данные используются для изготовления информационных табличек силовых ячеек). Для шкафа компенсации указывается мощность конденсаторной установки и степень регулирования в квар, (например 300/25 квар) в соответствии с данной технической информацией.

Наличие и тип счетчика – тип счетчика по требованию потребителя.

Порядковый номер шкафа РУНН – сквозной номер шкафа в щите РУНН в соответствии с компоновкой КТП.

В опросном листе должен быть приведен план установки или компоновки КТП (габаритный чертеж). В случаях размещения элементов КТП в различных помещениях, превышения высот размещения элементов КТП или других ситуациях нестандартного размещения элементов (секций РУНН), дополнительно представлять сечения (вид) плана размещения в вертикальной плоскости.

В технических требованиях опросного листа должны быть указаны следующие данные:

- 1) объем поставки КТП;
- 2) напряжение питания оперативных цепей;
- 3) система заземления электроустановки;
- 4) требования по телесигнализации, телеуправлению и т.д.;
- 5) краткое описание алгоритма работы КТП (при необходимости);
- 6) прочие дополнительные требования заказчика.



ПРИЛОЖЕНИЕ А2
ФОРМА ОПРОСНОГО ЛИСТА КТП

№Опросного листа / Объект	Размещение КТП (габаритный чертеж)																	
1	Схема однолинейная принципиальная																	
2	Тип шкафа/функц. назнач.																	
3	Степень защиты IP																	
4	Тип силового трансформатора																	
5	Номинальный ток силовых шин РУНН, А																	
6	Размещение блока в шкафу, снизу – вверх																	
7	Тип коммутационного аппарата																	
8	Тип расцепителя.																	
9	Инд./И.р., А																	
10	Количество трансформаторов тока																	
11	Коэффициент трансформации трансформатора тока																	
12	Количество/шкала амперметров, А																	
13	Наличие вольтметров, В																	
14	Тип блока, модули																	
15	Тип и сечение кабеля																	
16	Вход кабеля сверху/снизу																	
17	Наименование потребителя																	
18	Наличие и тип счетчика																	
19	Порядковый номер шкафа РУНН																	
20	Имя/Лист/№док.м.																	
21	Разраб.																	
22	Пров.																	
23	Т.контр.																	
24	И.контр.																	
25	УТВ.																	
26	Лит																	
27	Масса																	
28	Масштаб																	
29	таб																	
30	Лист																	
31	Листов																	
32	Тип КТП																	
33	Опросный лист																	
34	Копироват																	
35	Формат А3																	

Технические требования:
 1. В объем поставки КТП входят:
 2. Напряжение питания оперативных цепей –
 3. Система заземления –
 4. Требования к телемеханизации, телемеханике и т.п.
 5. Краткое описание алгоритма работы КТП.
 6. Прочие дополнительные требования:



ПРИЛОЖЕНИЕ А4
ФОРМА ОПРОСНОГО ЛИСТА АКУ

№ п/п	Параметр	Типовое значение	Значение заказчика
1.	Тип конденсаторной установки	автоматизированная (регулируемая)	
2.	Номинальное напряжение, кВ	0,4; 0,69	
3.	Номинальная мощность, квар	80 - 600	
4.	Тип коммутационного аппарата ввода	автоматический выключатель; выключатель нагрузки с предохранителями	
	Ин.в./Ин.р., А		
5.	Ввод в шкаф конденсаторной установки	шинами в составе щита; кабелем сверху, снизу для отдельно стоящего шкафа	
6.	Степень защиты (IP) по ГОСТ 14254	IP 31	
7.	Климатическое исполнение по ГОСТ 15150	УЗ	
8.	Наличие принудительной вентиляции шкафа	да/нет	
9.	Тип системы заземления	TN-C (типовое значение) TN-S	
10.	Габаритные размеры шкафа (ШхГхВ), мм	Согласно каталога на КТП (при установке в щите); Согласно каталога на АКУ (отдельностоящая)	
11.	Минимальная степень регулирования, квар	10; 25; 50	
12.	Тип контакторов ступеней	электромеханический	
13.	Вывод данных автоматического регулятора на ПК + программное обеспечение	да/нет	
14.	Тип интерфейса (при его наличии)	RS-232 RS-485 ВОЛС	
15.	Прочие дополнительные требования		



ПРИЛОЖЕНИЕ Б
СХЕМЫ ГЛАВНЫХ ЦЕПЕЙ ШКАФОВ РУНН

Таблица Б.1

Типы шкафов КТПСП-160...630 кВ·А

Назначение шкафа	Вводной (слева)	Вводной (справа)
Тип шкафа	1ШНХХ-14	1ШНХХ-15
Схема главных цепей шкафов РУНН		
Тип выключателя	На вводе: ВА55-41, Masterpact NT, Compact NSX На линиях: ВА 5Х-35, ВА 5Х-39, ВА08, ВА 5Х-41, Compact NS(X)	
Габаритные размеры, мм (ширина, глубина, высота)	600x1000x2200	
Масса, кг, не более	400	

Назначение шкафа	Вводной (слева) с выходом шин под магистральный шинопровод	Вводной (справа) с выходом шин под магистральный шинопровод
Тип шкафа	1ШНХХ-18	1ШНХХ-19
Схема главных цепей шкафов РУНН		
Тип выключателя	На вводе: ВА55-41, Masterpact NT, Compact NSX На линиях: ВА 5Х-35, ВА 5Х-39, ВА08, ВА 5Х-41, Compact NS(X)	
Габаритные размеры, мм (ширина, глубина, высота)	600x1000x2200	
Масса, кг, не более	450	

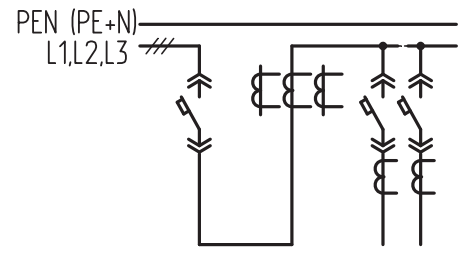
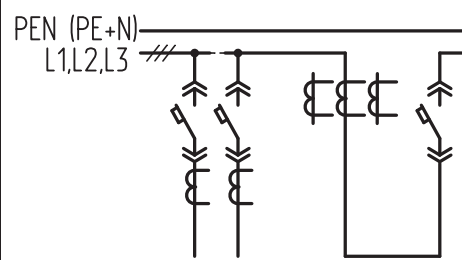
Назначение шкафа	Секционный для двухрядной КТП	Секционный для однорядной КТП
Тип шкафа	1ШНХХ-11	1ШНХХ-13
Схема главных цепей шкафов РУНН		
Тип выключателя	На секции: ВА55-41, Masterpact NT, Compact NSX На линиях: ВА 5Х-35, ВА 5Х-39, ВА08, ВА 5Х-41, Compact NS(X)	
Габаритные размеры, мм (ширина, глубина, высота)	600x1000x2200	
Масса, кг, не более	400	

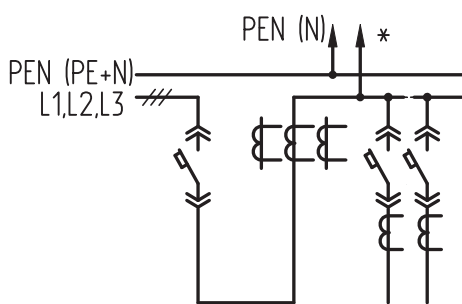
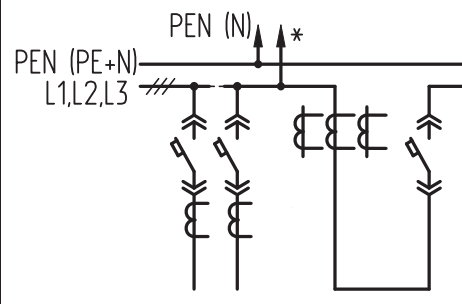
* Выход шин на ШМА

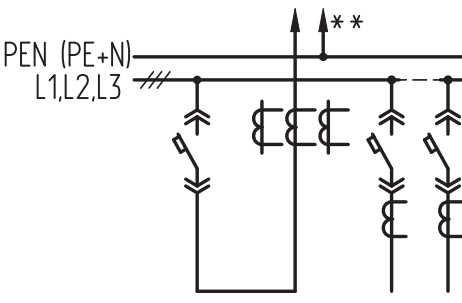
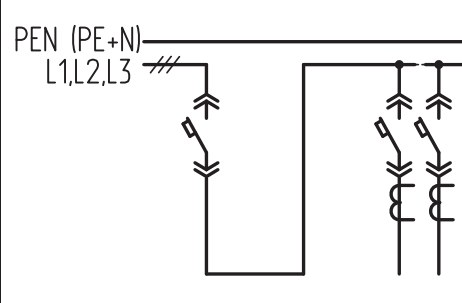
** Ввод шин на шинопровод двухрядной подстанции



Типы шкафов КТПСП-1000 кВ·А

Назначение шкафа	Вводной (слева)	Вводной (справа)
Тип шкафа	2ШНХХ-14	2ШНХХ-15
Схема главных цепей шкафов РУНН		
Тип выключателя	На вводе: ВА 55-43, Masterpact NW На линиях: ВА 5Х-35, ВА 5Х-39, ВА08, ВА 5Х-41, Compact NS(X)	
Габаритные размеры, мм (ширина, глубина, высота)	600x1000x2200	600x1000x2200
Масса, кг, не более	440	440

Назначение шкафа	Вводной (слева) с выходом шин под магистральный шинопровод	Вводной (справа) с выходом шин под магистральный шинопровод
Тип шкафа	2ШНХХ-18	2ШНХХ-19
Схема главных цепей шкафов РУНН		
Тип выключателя	На вводе: ВА55-43, Masterpact NW На линиях: ВА 5Х-35, ВА 5Х-39, ВА08, ВА 5Х-41, Compact NS(X)	
Габаритные размеры, мм (ширина, глубина, высота)	600x1000x2200	600x1000x2200
Масса, кг, не более	450	4500

Назначение шкафа	Секционный для двухрядной КТП	Секционный для однорядной КТП
Тип шкафа	2ШНХХ-11	2ШНХХ-13
Схема главных цепей шкафов РУНН		
Тип выключателя	На секции: ВА55-41, Masterpact NW На линиях: ВА 5Х-35, ВА 5Х-39, ВА08, ВА 5Х-41, Compact NS(X)	
Габаритные размеры, мм (ширина, глубина, высота)	600x1000x2200	600x1000x2200
Масса, кг, не более	440	450

* Выход шин на ШМА

** Ввод шин на шинопровод двухрядной подстанции



Типы шкафов КТПСП-1250...1600 кВ·А

Назначение шкафа	Вводной (слева)	Вводной (справа)
Тип шкафа	ЗШНХХ-14	ЗШНХХ-15
Схема главных цепей шкафов РУНН		
Тип выключателя	На вводе: Masterpact NW На линиях: ВА 5Х-35, ВА 5Х-39, ВА08, ВА 5Х-41, Compact NS(X)	
Габаритные размеры, мм (ширина, глубина, высота)	600x1000x2200	600x1000x2200
Масса, кг, не более	620	620

Назначение шкафа	Вводной (слева) с выходом шин под магистральный шинопровод	Вводной (справа) с выходом шин под магистральный шинопровод
Тип шкафа	ЗШНХХ-18	ЗШНХХ-19
Схема главных цепей шкафов РУНН		
Тип выключателя	На вводе: Masterpact NW На линиях: ВА 5Х-35, ВА 5Х-39, ВА08, ВА 5Х-41, Compact NS(X)	
Габаритные размеры, мм (ширина, глубина, высота)	600x1000x2200	600x1000x2200
Масса, кг, не более	630	630

Назначение шкафа	Секционный для двухрядной КТП	Секционный для однорядной КТП
Тип шкафа	ЗШНХХ-11	ЗШНХХ-13
Схема главных цепей шкафов РУНН		
Тип выключателя	На секции: Masterpact NW На линиях: ВА 5Х-35, ВА 5Х-39, ВА08, ВА 5Х-41, Compact NS(X)	
Габаритные размеры, мм (ширина, глубина, высота)	600x1000x2200	600x1000x2200
Масса, кг, не более	630	630

* Выход шин на ШМА

** Ввод шин на шинопровод двухрядной подстанции



Типы шкафов КТПСП-2500 кВ·А

Назначение шкафа	Вводной (слева)	Вводной (справа)
Тип шкафа	4ШНХХ-14	4ШНХХ-15
Схема главных цепей шкафов РУНН		
Тип выключателя	На вводе: Masterpact NW40b-63 На линиях: ВА 5Х-35, ВА 5Х-39, ВА08, ВА 5Х-41, Compact NS(X)	
Габаритные размеры, мм (ширина, глубина, высота)	1000x1200x2200	1000x1200x2200
Масса, кг, не более	1000	1000
Назначение шкафа	Вводной (слева) с выходом шин под магистральный шинопровод	Вводной (справа) с выходом шин под магистральный шинопровод
Тип шкафа	4ШНХХ-18	4ШНХХ-19
Схема главных цепей шкафов РУНН		
Тип выключателя	На вводе: Masterpact NW40b-63 На линиях: ВА 5Х-35, ВА 5Х-39, ВА08, ВА 5Х-41, Compact NS(X)	
Габаритные размеры, мм (ширина, глубина, высота)	1000x1200x2200	1000x1200x2200
Масса, кг, не более	1050	1050
Назначение шкафа	Секционный для двухрядной КТП	Секционный для однорядной КТП
Тип шкафа	4ШНХХ-11	4ШНХХ-13
Схема главных цепей шкафов РУНН		
Тип выключателя	На секции: Masterpact NW16...32 На линиях: ВА 5Х-35, ВА 5Х-39, ВА08, ВА 5Х-41, Compact NS(X)	
Габаритные размеры, мм (ширина, глубина, высота)	800x1200x2200	800x1200x2200
Масса, кг, не более	800	800



Таблица Б.5

Шкафы отходящих линий для КТПСП-160...630 кВ·А

Назначение шкафа	Шкаф отходящих линий	Шкаф отходящих линий
Тип шкафа	1ШНАХ-615Ш	1ШНАХ-615
Схема главных цепей шкафов РУНН		
Тип выключателя	ВА 5Х-35, ВА 5Х-39, ВА08, Compact NS(X)	
Габаритные размеры, мм (ширина, глубина, высота)	600x1000x2200	
Масса, кг, не более	490	

Таблица Б.6

Шкафы отходящих линий для КТПСП-1000 кВ·А

Назначение шкафа	Шкаф отходящих линий	Шкаф отходящих линий
Тип шкафа	2ШНАХ-615Ш	2ШНАХ-615
Схема главных цепей шкафов РУНН		
Тип выключателя	ВА 5Х-35, ВА 5Х-39, ВА08, Compact NS(X)	
Габаритные размеры, мм (ширина, глубина, высота)	600x1000x2200	
Масса, кг, не более	490	

Таблица Б.7

Шкафы отходящих линий для КТПСП-1250...1600 кВ·А

Назначение шкафа	Шкаф отходящих линий	Шкаф отходящих линий
Тип шкафа	3ШНАХ-615Ш	3ШНАХ-615
Схема главных цепей шкафов РУНН		
Тип выключателя	ВА 5Х-35, ВА 5Х-39, ВА08, Compact NS(X)	
Габаритные размеры, мм (ширина, глубина, высота)	600x1000x2200	
Масса, кг, не более	490	

** Ввод шин на шинопровод двухрядной подстанции



Таблица Б.8

Шкафы отходящих линий для КТПСП-160...630 кВ·А

Назначение шкафа	Шкаф отходящих линий	
Тип шкафа	1ШНАХ-815	
Схема главных цепей шкафов РУНН		
Тип выключателя	ВА 5Х-35, ВА 5Х-39, ВА08, ВА 5Х-41, Compact NS(X)	
Габаритные размеры, мм (ширина, глубина, высота)	800х1000х2200	
Масса, кг, не более	450	

Таблица Б.9

Шкафы отходящих линий для КТПСП-1000 кВ·А

Назначение шкафа	Шкаф отходящих линий	
Тип шкафа	2ШНАХ-815	
Схема главных цепей шкафов РУНН		
Тип выключателя	ВА 5Х-35, ВА 5Х-39, ВА08, ВА 5Х-41, Compact NS(X)	
Габаритные размеры, мм (ширина, глубина, высота)	800х1000х2200	
Масса, кг, не более	470	

Таблица Б.10

Шкафы отходящих линий для КТПСП-1250...1600 кВ·А

Назначение шкафа	Шкаф отходящих линий	
Тип шкафа	3ШНАХ-815	
Схема главных цепей шкафов РУНН		
Тип выключателя	ВА 5Х-35, ВА 5Х-39, ВА08, ВА 5Х-41, ВА 5Х-43, Compact NS(X)	
Габаритные размеры, мм (ширина, глубина, высота)	800х1000х2200	
Масса, кг, не более	490	

** Ввод шин на шинопровод двухрядной подстанции



Шкафы отходящих линий для КТПСП-2500

Таблица Б.11

Назначение шкафа	Шкаф отходящих линий	
Тип шкафа	4ШНАМ-815Ш	4ШНАМ-815
Схема главных цепей шкафов РУНН		
Тип выключателя	ВА 5Х-35, ВА 5Х-39, ВА08, ВА 5Х-41, ВА 5Х-43, Compact NS(X)	
Габаритные размеры, мм (ширина, глубина, высота)	800x1200x2200	
Масса, кг, не более	800	

Таблица Б.12

Размеры под модули силовых ячеек

Тип шкафа	Высота отсека под модули, мм
1...4ШНХХ-XX	600
1...4ШНАХ-615, 815	1500 / (1800)

Таблица Б.13

Размеры модулей силовых ячеек

Тип устанавливаемого аппарата	Высота модуля, мм
ВА5Х-35 (ОАО “Контактор”, www.kontaktor.ru)	300
ВА5Х-39 (ОАО “Контактор”, www.kontaktor.ru)	400
ВА5Х-41 (ОАО “Контактор”, www.kontaktor.ru)	600
ВА5Х-43 (ОАО “Контактор”, www.kontaktor.ru)	630
С60 (до 8 шт.) (Schneider Electric, www.schneider-electric.com)	400
Compact NSX 300 (Schneider Electric, www.schneider-electric.com)	300
Compact NSX 400,630 (Schneider Electric)	300
Compact NS 630b – 1600 (Schneider Electric)	600
Выключатель-разъединитель-предохранитель LTL00..3 (Jean Muller, www.jeanmueller.de)	300
Выключатель-разъединитель-предохранитель LTL4 (Jean Muller, www.jeanmueller.de)	400

Примечания к приложению Б:

1. Суммарная нагрузка всех присоединений шкафов линий:

- 1ШНАХ- 615, 615Ш, 815 – 1000 А;
- 2ШНАХ- 615, 615Ш, 815 - 1600 А;
- 3ШНАХ- 615, 615Ш, 815 - 1600 А;
- 4ШНАХ- 615, 615Ш, 815 - 1600 А.

2. Суммарная нагрузка всех присоединений отходящих линий шкафов ввода и секционных шкафов:

- КТП-160...630 – 1000 А;
- КТП-1000... 2500 – 1600 А.

Система менеджмента качества проектирования, разработки, производства и поставки трансформаторов и комплектных трансформаторных подстанций сертифицирована международным органом по сертификации "DEKRA", Германия (№ 99535 от 01.01.2000) на соответствие МС ИСО 9001:2000 и национальным органом по сертификации БелГИСС (№ ВУ/112 05.0.0.0034 от 24.12.1999) на соответствие СТБ ИСО 9001-2009.

Силовые трансформаторы соответствуют международным стандартам серии МЭК 60076 и сертифицированы Европейским нотифицированным органом "Словацкий электротехнический институт EVPU" (сертификаты соответствия № 00547/101/1/2005, № 00548/101/1/2005).

В связи с постоянным совершенствованием конструкции и технологии изготовления изделий в настоящем каталоге могут иметь место отдельные расхождения между описанием и изделием, не влияющие на работоспособность, технические характеристики и установочные размеры изделий.

**ул. Уральская 4
220037, г. Минск
Республика Беларусь**

Отдел маркетинга и торговли:

тел. (+375 17) 230-15-35, 246-15-34

факс.: (+375 17) 230-42-26, 246-15-74

E-mail: bz@metz.by

Конструкторский отдел:

тел. (+375 17) 246-16-74, 245-55-13

факс.: (+375 17) 245-52-01

E-mail: ugk@metz.by

<http://www.metz.by>



Открытое акционерное общество
“МИНСКИЙ ЭЛЕКТРОТЕХНИЧЕСКИЙ ЗАВОД ИМЕНИ В.И. КОЗЛОВА “

КОМПЛЕКТНЫЕ
ТРАНСФОРМАТОРНЫЕ
ПОДСТАНЦИИ КТПСП
МОДУЛЬНОЙ КОНСТРУКЦИИ

МОЩНОСТЬЮ ОТ 160 ДО 2500 кВ·А

Каталог
Дополнение №1

2014





СОДЕРЖАНИЕ

ПРИЛОЖЕНИЕ В – КОМПОНОВКИ КТПСП.....	Стр. 4
ПРИЛОЖЕНИЕ Г – ПРОКЛАДКА СИЛОВЫХ И КОНТРОЛЬНЫХ КАБЕЛЕЙ В ШКАФАХ.....	51
ПРИЛОЖЕНИЕ Д – ПРИСОЕДИНИТЕЛЬНЫЕ РАЗМЕРЫ ПОД ШМА.....	56

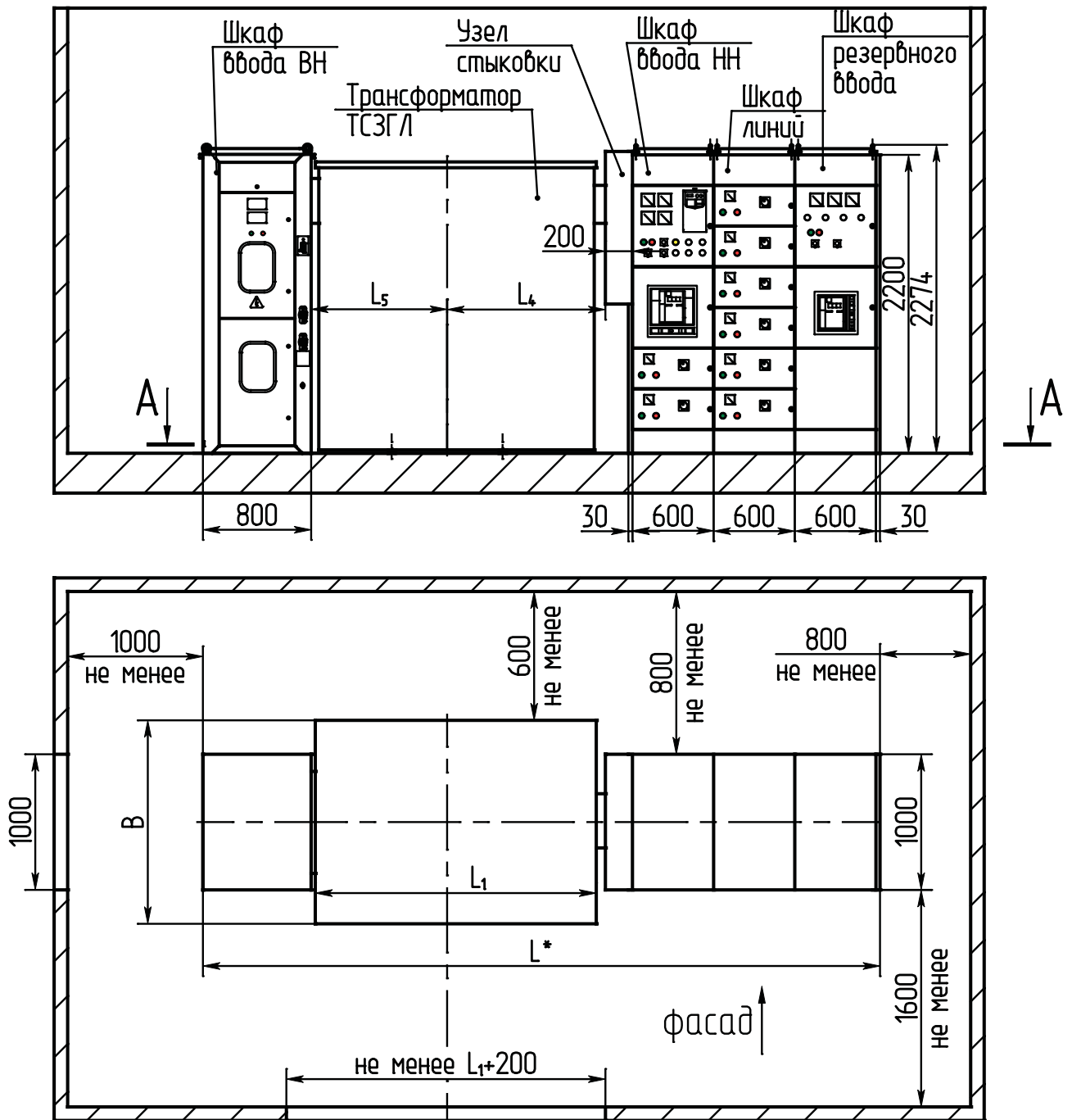


ПРИЛОЖЕНИЕ В

- ПРИЛОЖЕНИЕ В.1 – Компоновка КТПСП с трансформатором ТСЗГЛ(Ф) (тип ВН – ШВЗ)
ПРИЛОЖЕНИЕ В.2 – Компоновка 2КТПСП с трансформатором ТСЗГЛ(Ф) однорядное исполнение (тип В – ШВЗ)
ПРИЛОЖЕНИЕ В.3 – Компоновка 2КТПСП с трансформатором ТСЗГЛ(Ф) двухрядное исполнение (тип В – ШВЗ)
ПРИЛОЖЕНИЕ В.4 – Компоновка КТПСП с трансформатором ТМГ (тип ВН – ШВ1)
ПРИЛОЖЕНИЕ В.5 – Компоновка КТПСП с трансформатором ТМГ (тип ВН – ШВЗ)
ПРИЛОЖЕНИЕ В.6 – Компоновка 2КТПСП с трансформатором ТМГ однорядное исполнение (тип ВН – ШВ1)
ПРИЛОЖЕНИЕ В.7 – Компоновка 2КТПСП с трансформатором ТМГ однорядное исполнение (тип ВН – ШВ3)
ПРИЛОЖЕНИЕ В.8 – Компоновка 2КТПСП с трансформатором ТМГ двухрядное исполнение (тип ВН – ШВ1)
ПРИЛОЖЕНИЕ В.9 – Компоновка 2КТПСП с трансформатором ТМГ двухрядное исполнение (тип ВН – ШВ3)
ПРИЛОЖЕНИЕ В.10 – Компоновка КТПСП-1600 с трансформатором ТМГ (тип ВН – ШВ3, тип выключателя НН- Э25В)
ПРИЛОЖЕНИЕ В.11 – Компоновка 2КТПСП-1600 с трансформатором ТМГ однорядное исполнение (тип ВН – ШВ3, тип выключателя НН- Э25В)
ПРИЛОЖЕНИЕ В.12 – Компоновка 2КТПСП-1600 с трансформатором ТМГ двухрядное исполнение (тип ВН – ШВ3, тип выключателя НН- Э25В)
ПРИЛОЖЕНИЕ В.13 – Компоновка КТПСП-2500 с трансформатором ТСЗГЛФ (тип ВН – ШВ3)
ПРИЛОЖЕНИЕ В.14 – Компоновка 2КТПСП-2500 с трансформатором ТСЗГЛФ однорядное исполнение (тип ВН – ШВ3)
ПРИЛОЖЕНИЕ В.15 – Компоновка 2КТПСП-2500 с трансформатором ТСЗГЛФ двухрядное исполнение (тип ВН – ШВ3)
ПРИЛОЖЕНИЕ В.16 – Компоновка КТПСП-2500 с трансформатором ТМГ11-2500 (тип ВН – ШВ3)
ПРИЛОЖЕНИЕ В.17 – Компоновка 2КТПСП-2500 с трансформатором ТМГ11-2500 однорядное исполнение (тип ВН – ШВ3)
ПРИЛОЖЕНИЕ В.18 – Компоновка 2КТПСП-2500 с трансформатором ТМГ11-2500 двухрядное исполнение (тип ВН – ШВ3)
ПРИЛОЖЕНИЕ В.19 – Монтаж шкафов КТП на фундаментную раму
ПРИЛОЖЕНИЕ В.20 – Строительное задание на участок пола под КТПСП-1600 с ТМГ11-1600 (пример)
ПРИЛОЖЕНИЕ В.21 – Строительное задание на металлическую решетку маслоприемника для КТПСП-1600 (пример)
ПРИЛОЖЕНИЕ В.22 – Конструкция шинной перемычки



ПРИЛОЖЕНИЕ В.1
Компоновка КТПСП - с трансформатором ТСЗГЛ(Ф)
для установки в блок-боксе





Установочные размеры КТП и места ввода кабелей

A-A

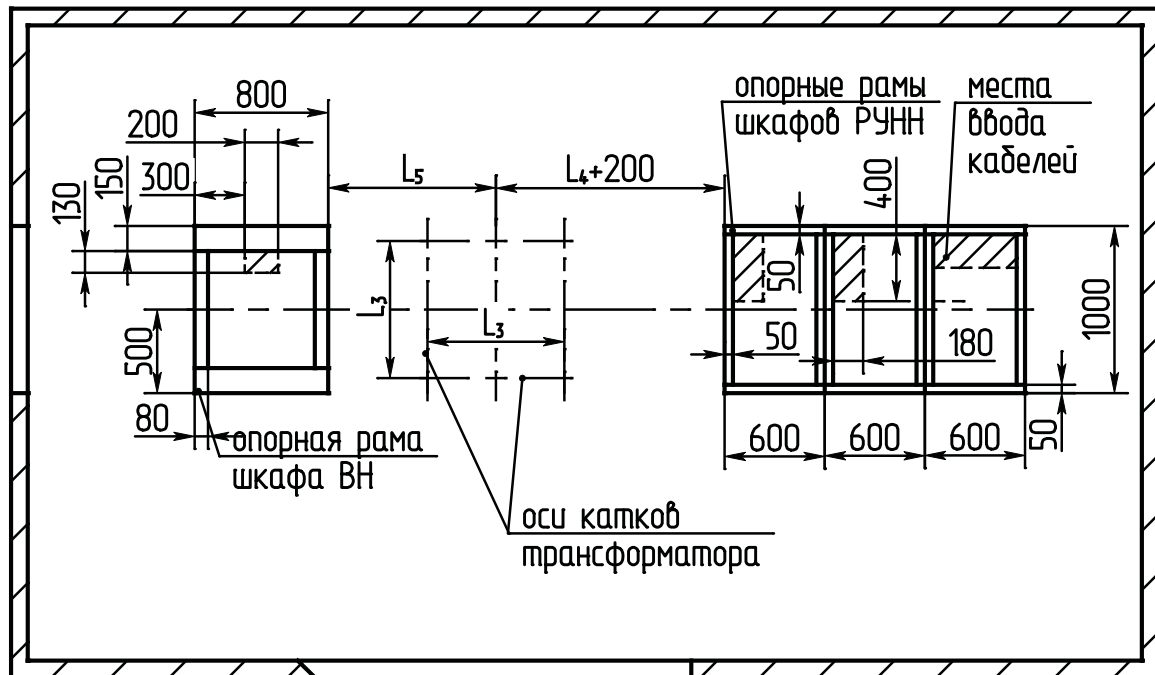


Таблица В.1

Габаритные и установочные размеры КТПСП

Тип трансформатора	Размеры, мм						
	L*	L1	L2	L3	L4	L5	B
ТСЗГЛ(Ф)11-160	4220	1330	1390	660	700	690	1050
ТСЗГЛ(Ф)11-250	4540	1650	1710	660	860	850	1050
ТСЗГЛ(Ф)11-400	4540	1650	1710	660	860	850	1050
ТСЗГЛ(Ф)11-630	4620	1730	1790	820	900	890	1160
ТСЗГЛ(Ф)11-1000	4830	1930	1990	820	1000	990	1160
ТСЗГЛ(Ф)11-1250	4830	1930	1990	820	1000	990	1160
ТСЗГЛ(Ф)11-1600	5020	2130	2190	820	1100	1090	1160

1 * Длина КТП по фасаду определяется набором шкафов для конкретного заказа.

2 Данные указаны для однитрансформаторной КТП с одним шкафом линий и одним шкафом резервного ввода.

3 После установки трансформатора на место монтажа, соединить его с РУНН и УВН и закрепить катки трансформатора.



Установочные размеры КТП и места ввода кабелей

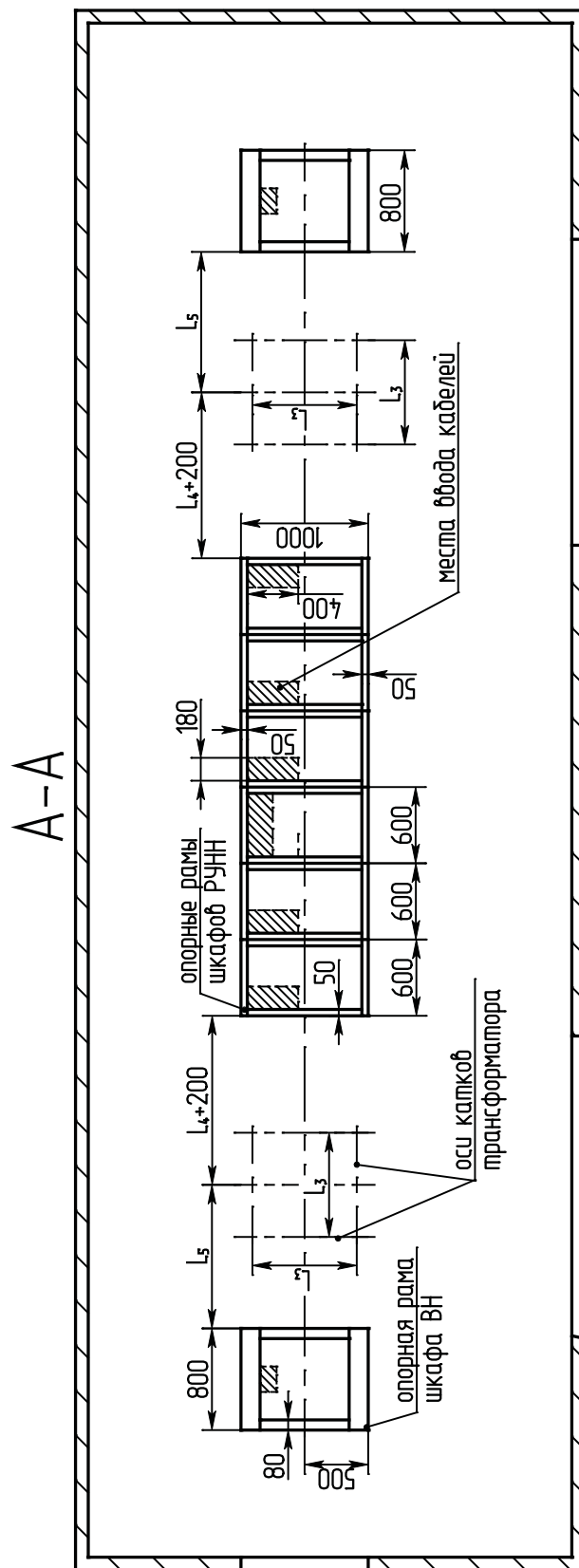




Таблица В.2

Габаритные и установочные размеры 2КТПСП

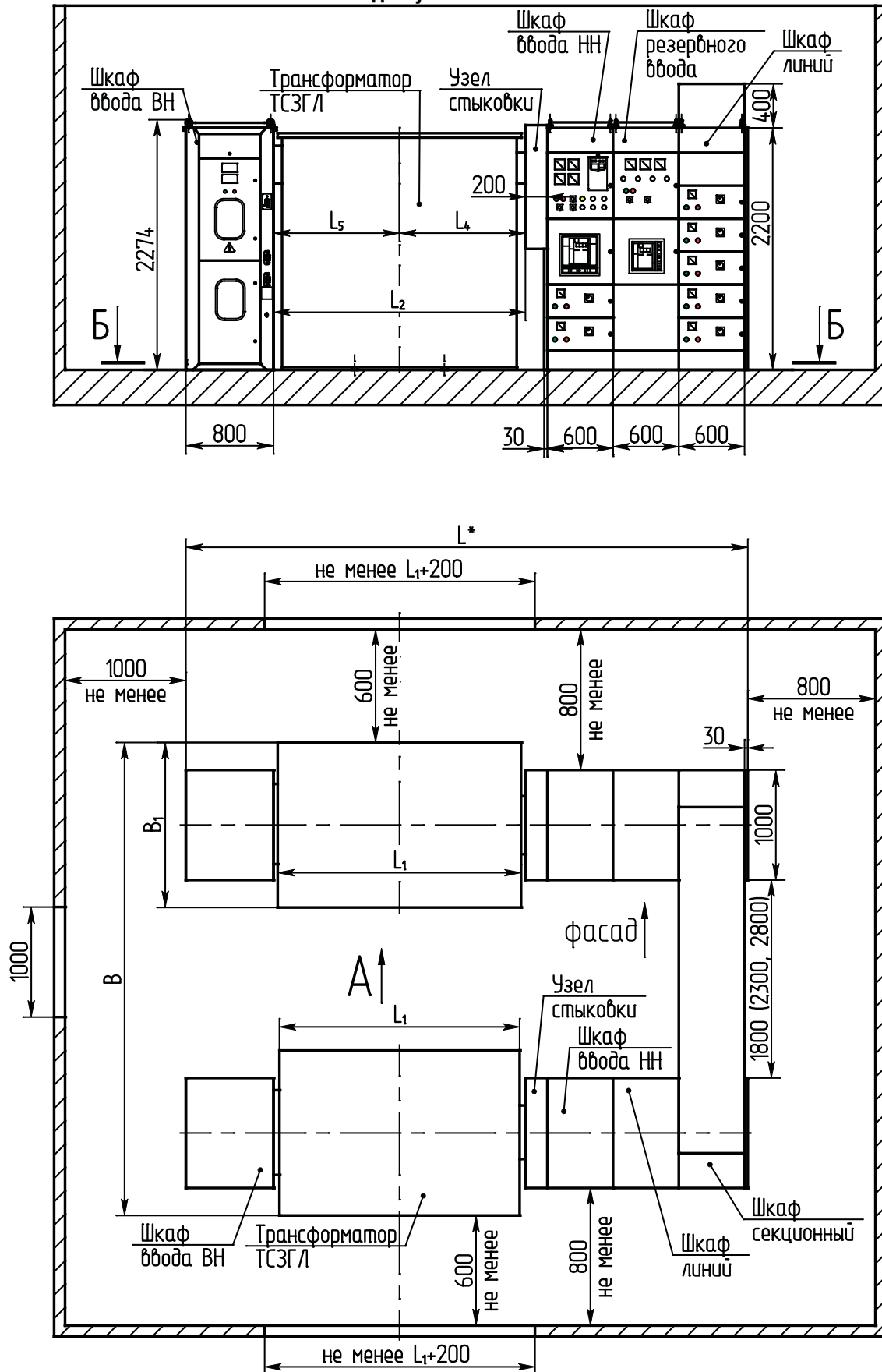
Тип трансформатора	Размеры, мм						
	L*	L1	L2	L3	L4	L5	B
ТСЗГЛ(Ф)11-160	8380	1330	1390	660	700	690	1050
ТСЗГЛ(Ф)11-250	9020	1650	1710	660	860	850	1050
ТСЗГЛ(Ф)11-400	9020	1650	1710	660	860	850	1050
ТСЗГЛ(Ф)11-630	9180	1730	1790	820	900	890	1160
ТСЗГЛ(Ф)11-1000	9580	1930	1990	820	1000	990	1160
ТСЗГЛ(Ф)11-1250	9580	1930	1990	820	1000	990	1160
ТСЗГЛ(Ф)11-1600	9980	2130	2190	820	1100	1090	1160

Примечания:

- 1 Длина КТПСП по фасаду и масса определяется набором шкафов для конкретного заказа.
- 2 Данные указаны для двухтрансформаторной КТПСП с двумя шкафами линий и одним шкафом резервного ввода.
- 3 После установки трансформатора на место монтажа, соединить его с РУНН и УВН и закрепить катки трансформатора.



ПРИЛОЖЕНИЕ В.3
Компоновка 2КТПСП- с трансформатором ТСЗГЛ(Ф) двухрядное
исполнение для установки в блок-боксе





Установочные размеры КТП и места ввода кабелей

Б-Б

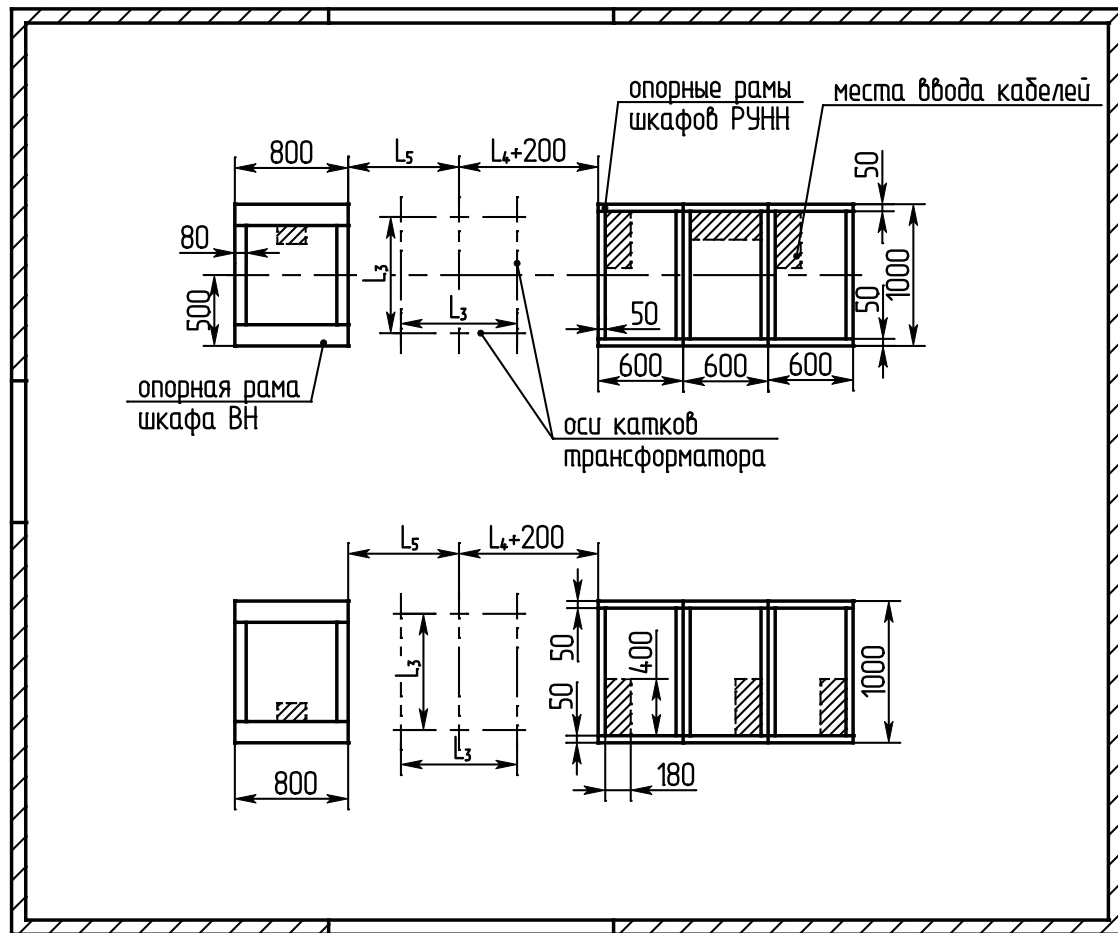


Таблица В.3

Габаритные и установочные размеры 2КТПСП

Тип трансформатора	Размеры, мм							
	L*	L1	L2	L3	L4	L5	B	B1
ТСЗГЛ(Ф)11-160	4220	1330	1390	660	700	690	3850	1050
ТСЗГЛ(Ф)11-250	4540	1650	1710	660	860	850	3850	1050
ТСЗГЛ(Ф)11-400	4540	1650	1710	660	860	850	3850	1050
ТСЗГЛ(Ф)11-630	4620	1730	1790	820	900	890	3960	1160
ТСЗГЛ(Ф)11-1000	4830	1930	1990	820	1000	990	3960	1160
ТСЗГЛ(Ф)11-1250	4830	1930	1990	820	1000	990	3960	1160
ТСЗГЛ(Ф)11-1600	5020	2130	2190	820	1100	1090	3960	1160

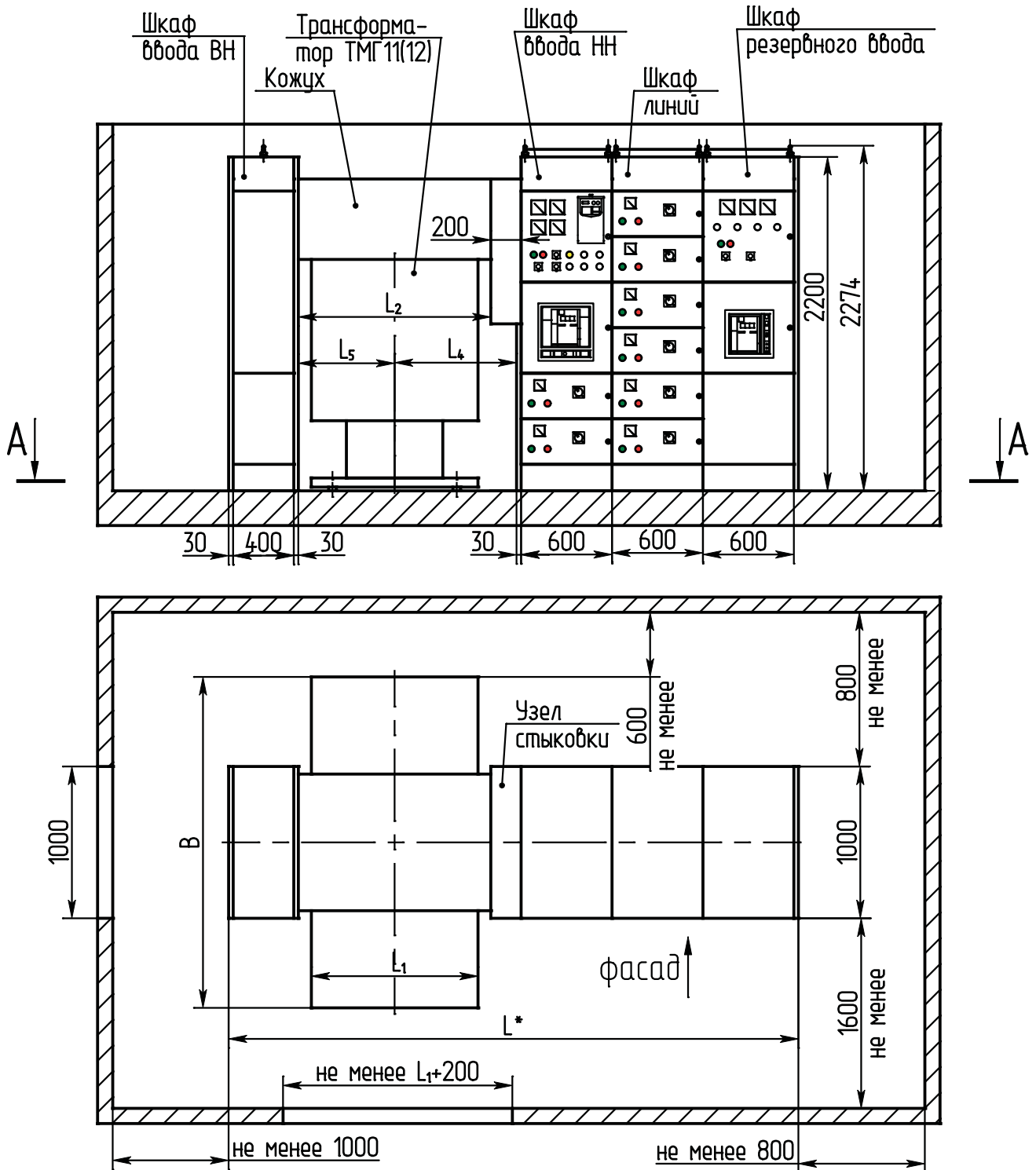
Примечания:

- 1 Длина КТПСП по фасаду и масса определяется набором шкафов для конкретного заказа.
- 2 Данные указаны для двухтрансформаторной КТПСП с двумя шкафами линий и одним шкафом резервного ввода.
- 3 После установки трансформатора на место монтажа, соединить его с РУНН и УВН и закрепить катки трансформатора.



ПРИЛОЖЕНИЕ В.4

Компоновка 2КТПСП- с трансформатором ТМГ (тип ВН - ШВ-1глухой ввод) для установки в блок-боксе





Установочные размеры КТП и места ввода кабелей

A-A

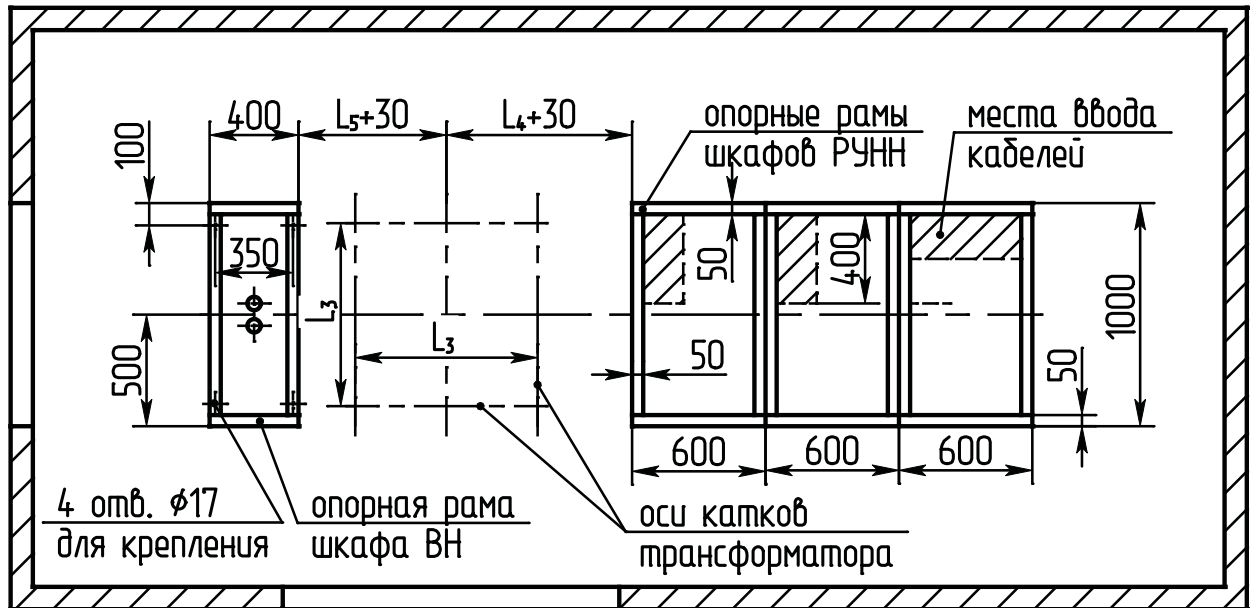


Таблица В.4

Габаритные и установочные размеры КТПСП

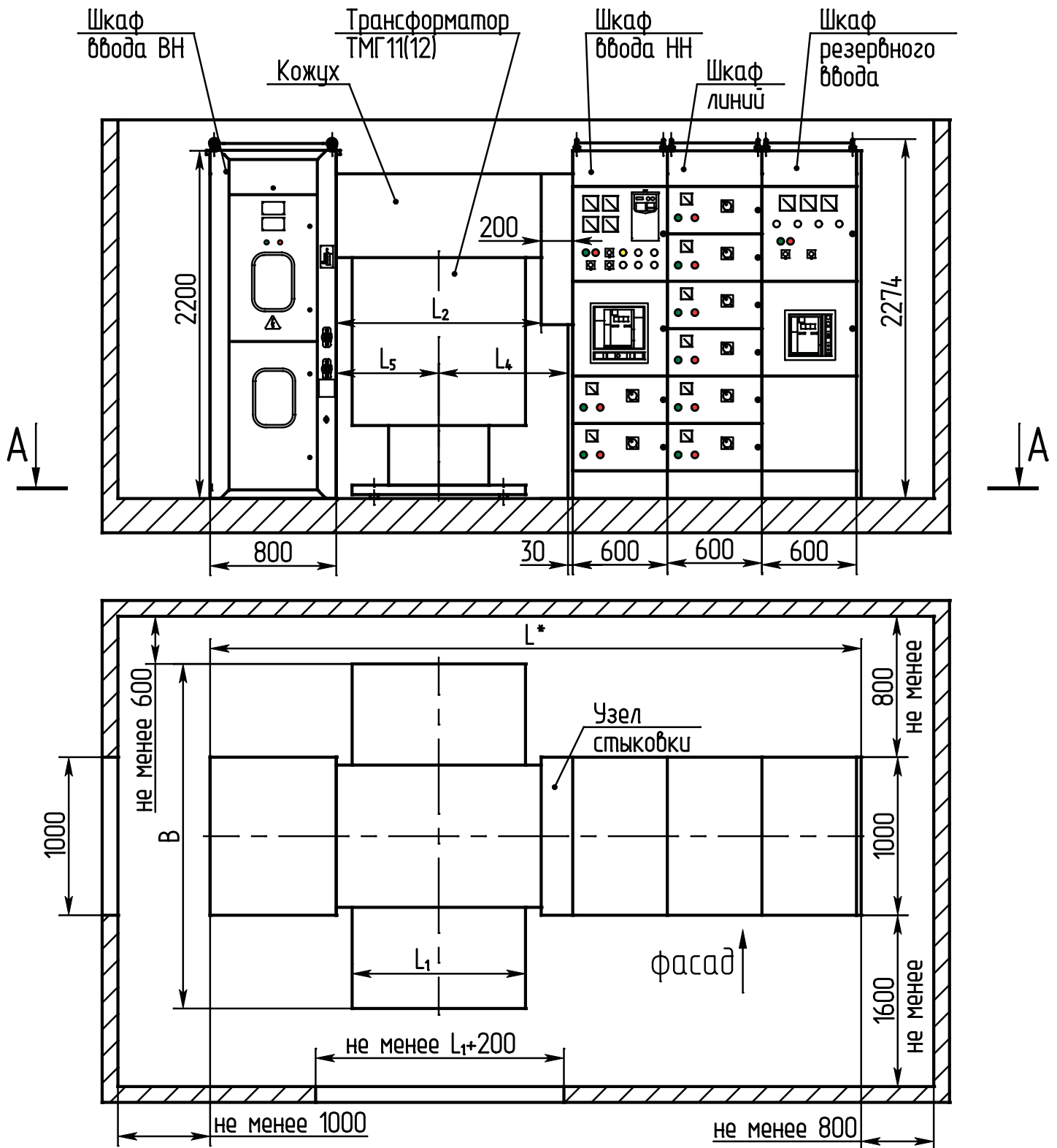
Тип трансформатора	Размеры, мм							Масса, кг	
	L*	L1	L2	L3	L4	L5	B	трансформатора	в том числе масла
ТМГ11-160	3490	755	1000	550	670	500	1020	670	175
ТМГ11-250	3490	820	1000	550	670	500	1140	920	225
ТМГ11-400	3590	855	1100	660	720	550	1350	1255	325
ТМГ12-400		850					1330	1370	325
ТМГ11-630	3790	1000	1300	820	820	650	1545	1860	450
ТМГ12-630		1000					1390	1870	440
ТМГ11-1000	3790	1135	1300	820	820	650	1720	2750	795
ТМГ12-1000		1000					1600	2820	720
ТМГ11-1250	3990	1130	1500	820	920	750	1825	3250	875
ТМГ12-1250		1110					1800	3630	860
ТМГ11-1600	4055	1260	1565	820	952	783	2180	4250	1300

Примечания:

- 1 Длина КТПСП по фасаду и масса определяется набором шкафов для конкретного заказа.
- 2 Данные указаны для однострансформаторной КТПСП с одним шкафом линий и одним шкафом резервного ввода.
- 3 После установки трансформатора на место монтажа, соединить его с РУНН и УВН и закрепить катки трансформатора.
- 4 Предусмотреть маслоприемник в соответствии с требованиями ПУЭ (РФ), ТКП 339-2011 (РБ).



ПРИЛОЖЕНИЕ В.5
Компоновка КТПСП- с трансформатором ТМГ (тип ВН - ШВ-3)
для установки в блок-боксе





Установочные размеры КТП и места ввода кабелей

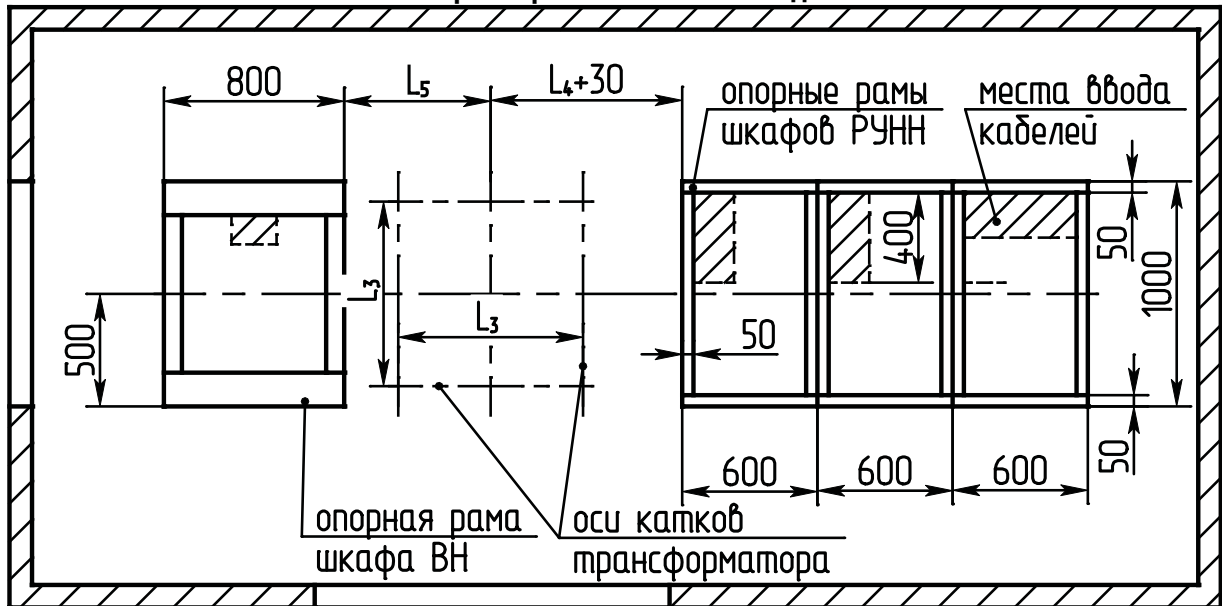


Таблица В.5

Габаритные и установочные размеры 2КТПСП

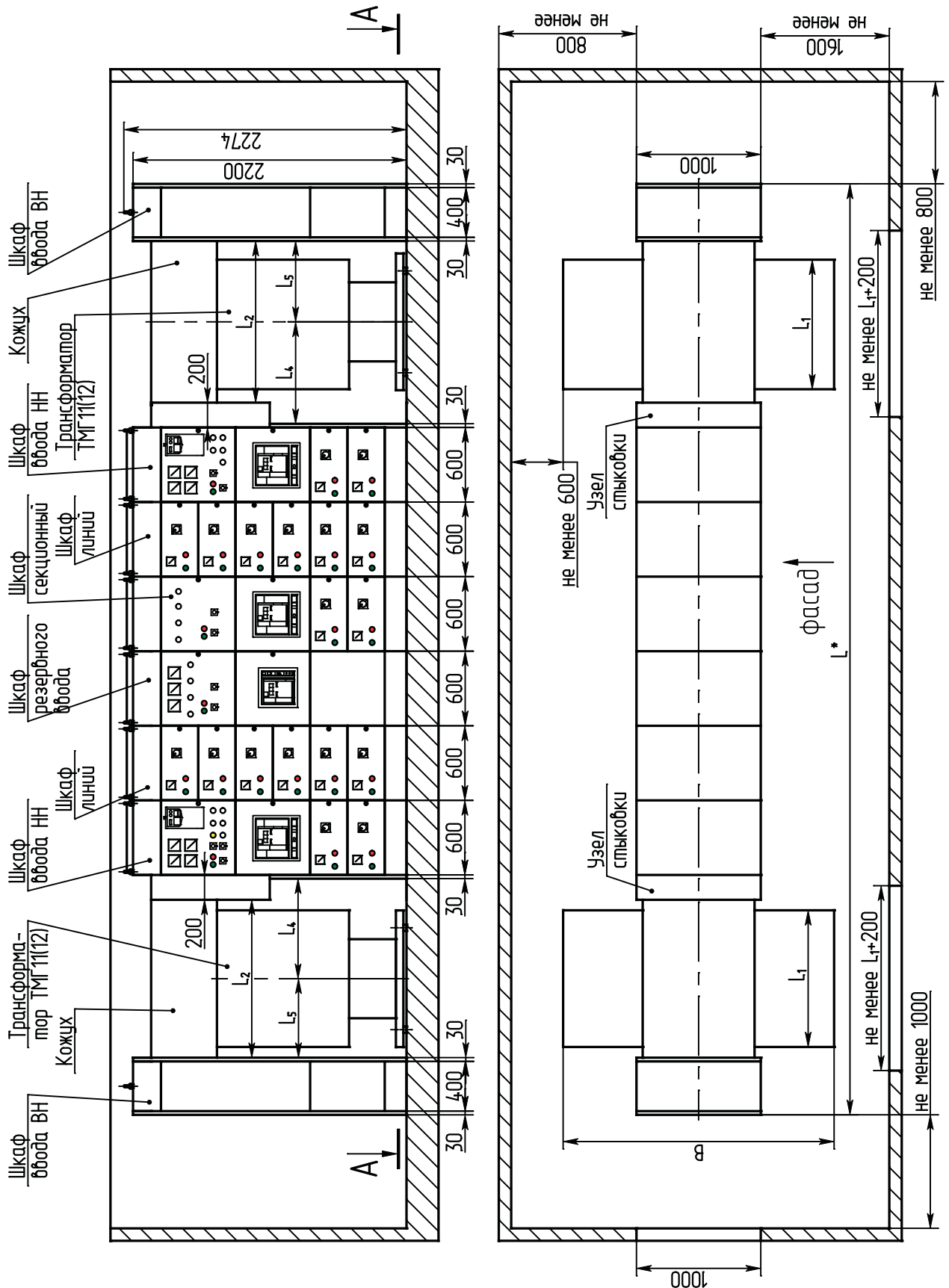
Тип трансформатора	Размеры, мм							Масса, кг	
	L*	L1	L2	L3	L4	L5	B	трансформатора	в том числе масла
ТМГ11-160	3830	755	1000	550	670	500	1020	670	175
ТМГ11-250	3830	820	1000	550	670	500	1140	920	225
ТМГ11-400	3930	855	1100	660	720	550	1350	1255	325
ТМГ12-400		850						1330	325
ТМГ11-630	4130	1000	1300	820	820	650	1545	1860	450
ТМГ12-630		1000						1390	440
ТМГ11-1000	4130	1135	1300	820	820	650	1720	2750	795
ТМГ12-1000		1000						1600	720
ТМГ11-1250	4330	1130	1500	820	920	750	1825	3250	875
ТМГ12-1250		1110						1800	860
ТМГ11-1600	4395	1260	1565	820	952	783	2180	4250	1300

Примечания:

- 1 Длина КТПСП по фасаду и масса определяется набором шкафов для конкретного заказа.
- 2 Данные указаны для однитрансформаторной КТПСП с одним шкафом линий и одним шкафом резервного ввода.
- 3 После установки трансформатора на место монтажа, соединить его с РУНН и УВН и закрепить катки трансформатора.
- 4 Предусмотреть маслоприемник в соответствии с требованиями ПУЭ (РФ), ТКП 339-2011 (РБ).



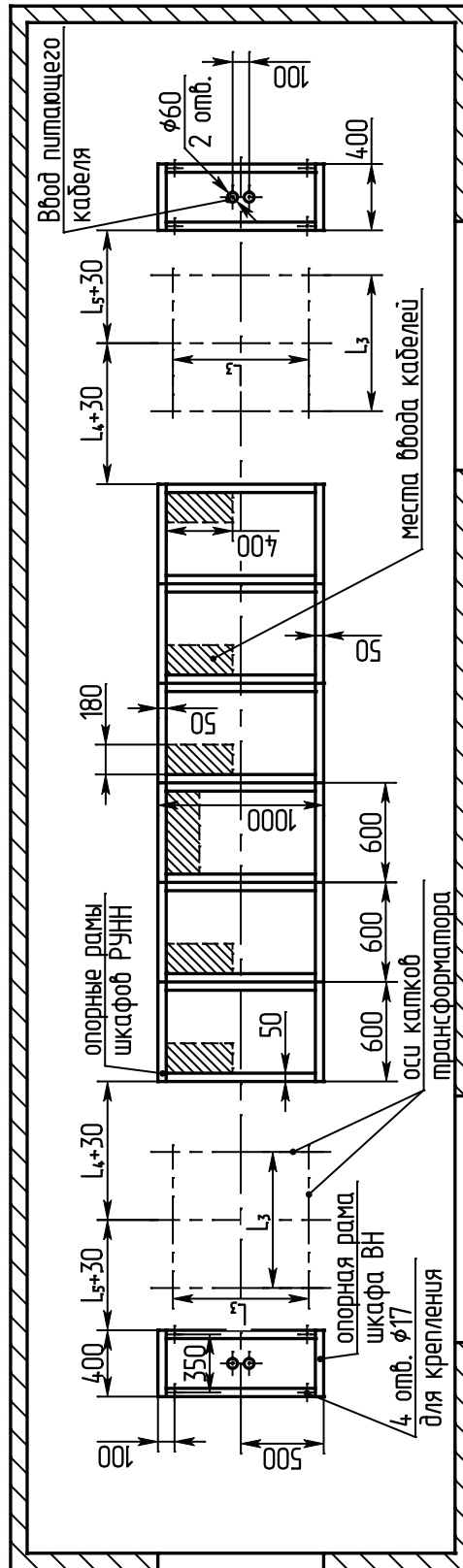
ПРИЛОЖЕНИЕ В.6
Компоновка 2КТПСП- с трансформатором ТМГ однорядное исполнение
(тип ВН - ШВ-1глухой ввод) для установки в блок-боксе





Установочные размеры КТП и места ввода кабелей

А-А





Габаритные и установочные размеры 2КТПСП

Тип трансформатора	Размеры, мм							Масса, кг	
	L*	L1	L2	L3	L4	L5	B	трансформатора	в том числе масла
ТМГ11-160	6920	755	1000	550	670	500	1020	670	175
ТМГ11-250	6920	820	1000	550	670	500	1140	920	225
ТМГ11-400	7120	855	1100	660	720	550	1350	1255	325
ТМГ12-400		850					1330	1370	325
ТМГ11-630	7520	1000	1300	820	820	650	1545	1860	450
ТМГ12-630		1000					1390	1870	440
ТМГ11-1000	7520	1135	1300	820	820	650	1720	2750	795
ТМГ12-1000		1000					1600	2820	720
ТМГ11-1250	7920	1130	1500	820	920	750	1825	3250	875
ТМГ12-1250		1110					1800	3630	860
ТМГ11-1600	8050	1260	1565	820	952	783	2180	4250	1300

Примечания:

1 Длина КТПСП по фасаду и масса определяется набором шкафов для конкретного заказа.

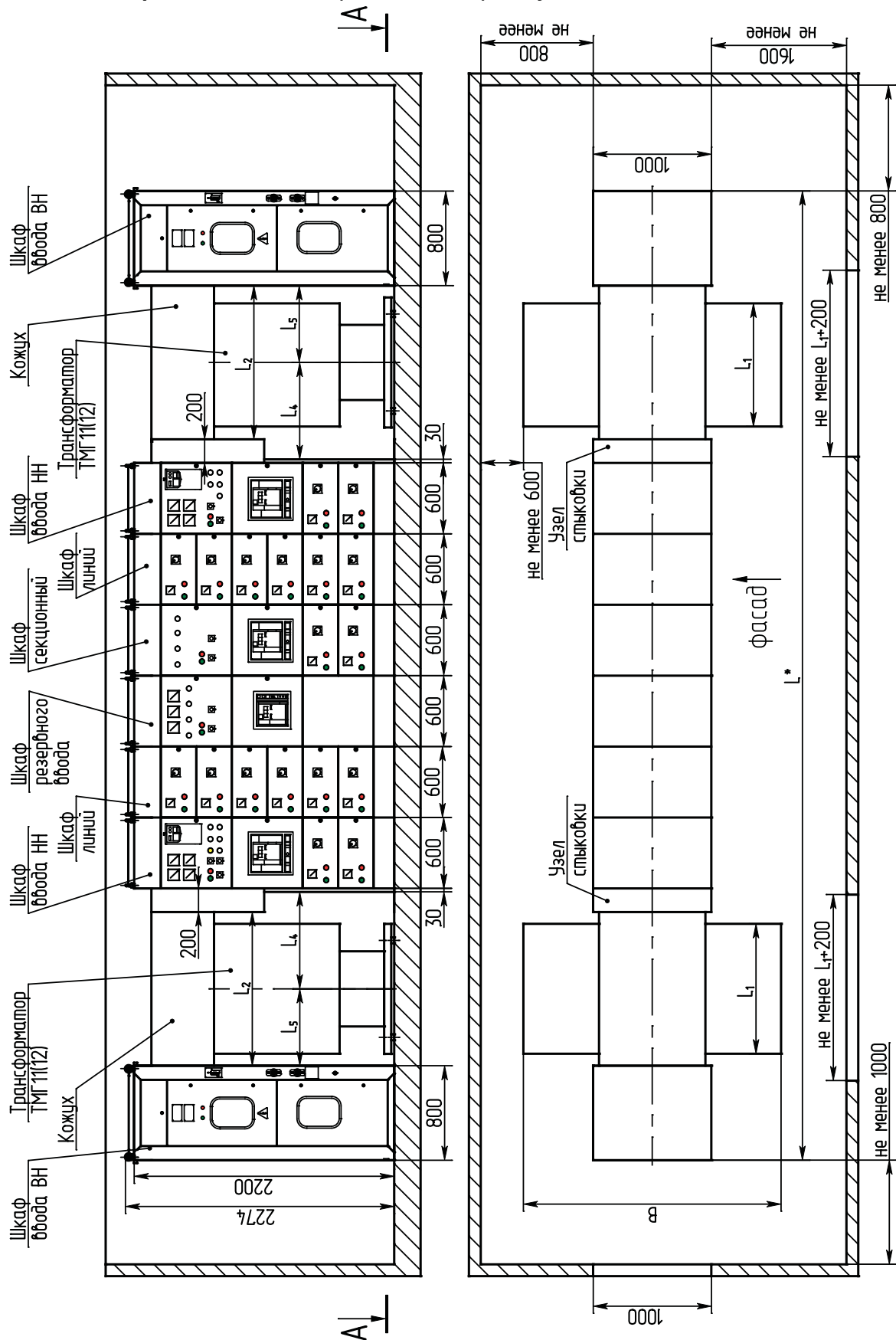
2 Данные указаны для двухтрансформаторной КТПСП с двумя шкафами линий и одним шкафом резервного ввода.

3 После установки трансформатора на место монтажа, соединить его с РУНН и УВН и закрепить катки трансформатора.

4 Предусмотреть маслоприемник в соответствии с требованиями ПУЭ (РФ), ТКП 339-2011 (РБ).

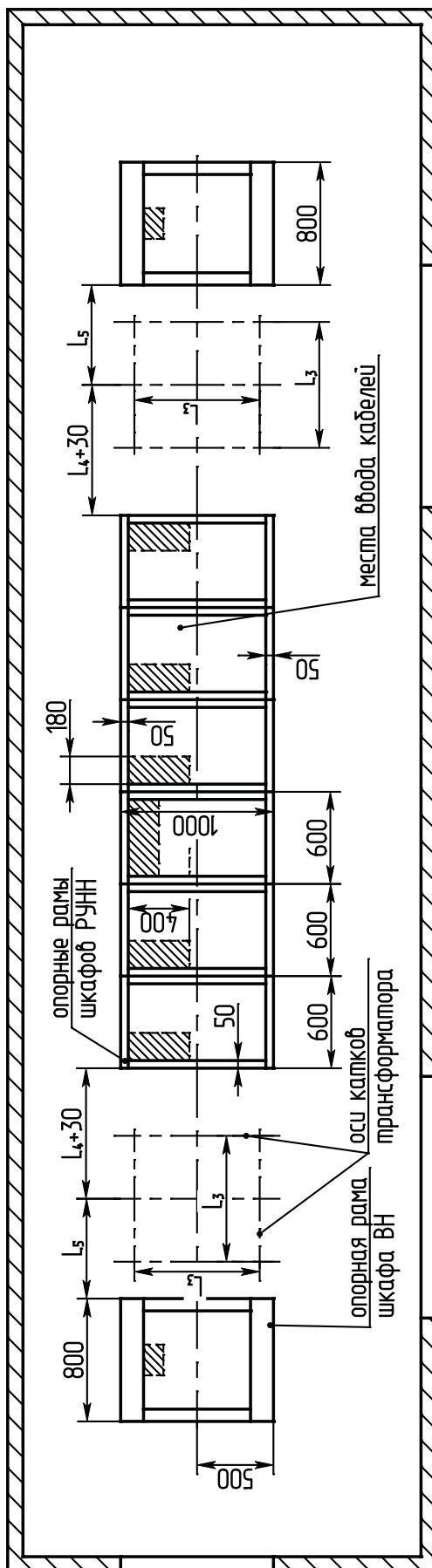


ПРИЛОЖЕНИЕ В.7
Компоновка 2КТПСП- с трансформатором ТМГ
однорядное исполнение (тип ВН - ШВ-3) для установки в блок-боксе





Установочные размеры КТП и места ввода кабелей
А-А





Габаритные и установочные размеры 2КТПСП

Тип трансформатора	Размеры, мм							Масса, кг	
	L*	L1	L2	L3	L4	L5	B	трансформатора	в том числе масла
ТМГ11-160	7600	755	1000	550	670	500	1020	670	175
ТМГ11-250	7600	820	1000	550	670	500	1140	920	225
ТМГ11-400	7800	855	1100	660	720	550	1350	1255	325
ТМГ12-400		850					1330	1370	325
ТМГ11-630	8200	1000	1300	820	820	650	1545	1860	450
ТМГ12-630		1000					1390	1870	440
ТМГ11-1000	8200	1135	1300	820	820	650	1720	2750	795
ТМГ12-1000		1000					1600	2820	720
ТМГ11-1250	8600	1130	1500	820	920	750	1825	3250	875
ТМГ12-1250		1110					1800	3630	860
ТМГ11-1600	8730	1260	1565	820	952	783	2180	4250	1300

Примечания:

1 Длина КТПСП по фасаду и масса определяется набором шкафов для конкретного заказа.

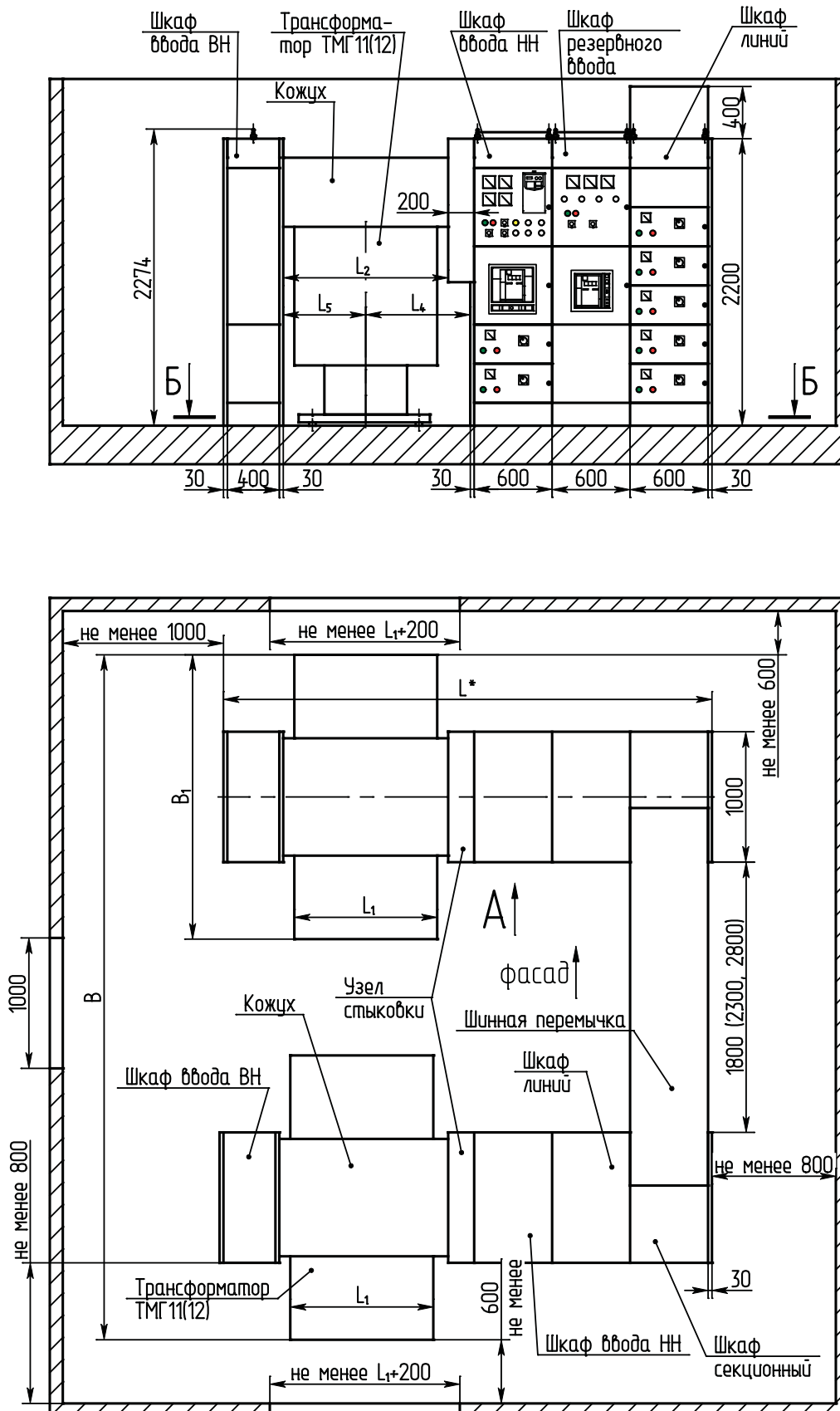
2 Данные указаны для двухтрансформаторной КТПСП с двумя шкафами линий и одним шкафом резервного ввода.

3 После установки трансформатора на место монтажа, соединить его с РУНН и УВН и закрепить катки трансформатора.

4 Предусмотреть маслоприемник в соответствии с требованиями ПУЭ (РФ), ТКП 339-2011 (РБ).



ПРИЛОЖЕНИЕ В.8
Компоновка 2КТПСП- с трансформатором ТМГ
двухрядное исполнение (тип ВН - ШВ-1) для установки в блок-боксе





Установочные размеры КТП и места ввода кабелей

Б-Б

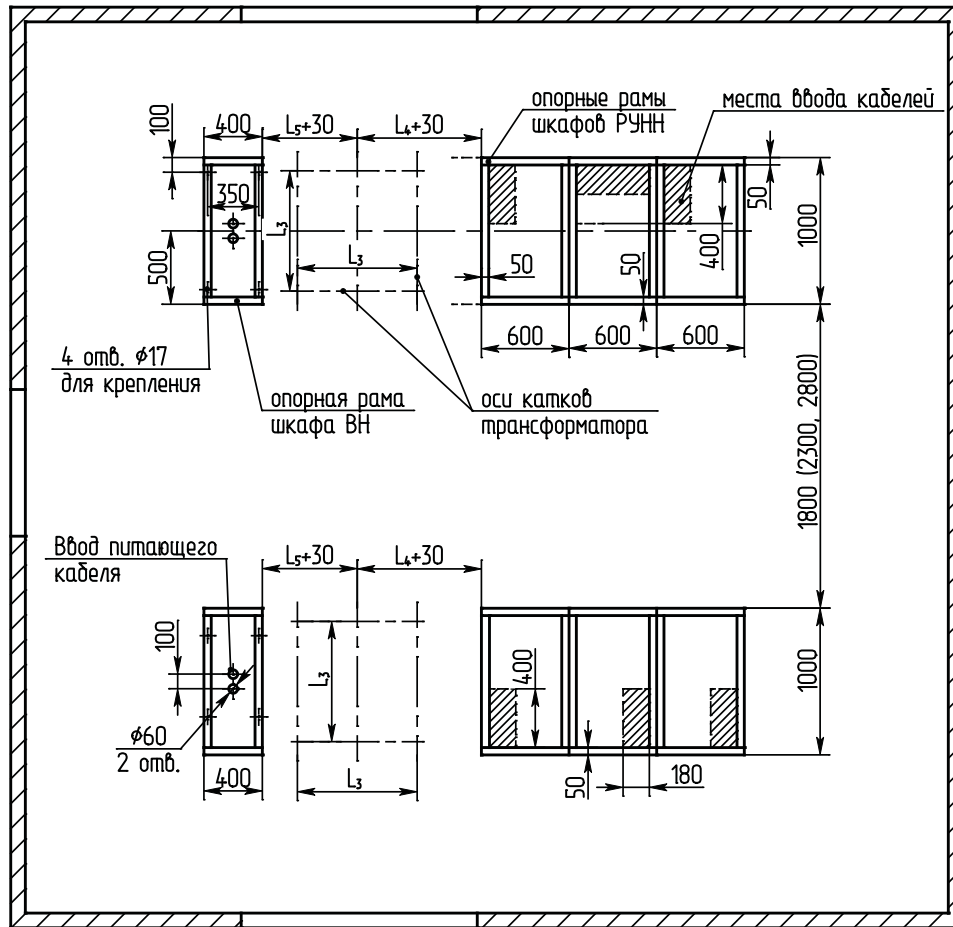


Таблица В.8

Габаритные и установочные размеры 2КТПСП

Тип трансформатора	Размеры, мм								Масса, кг	
	L*	L1	L2	L3	L4	L5	B	B1	трансформатора	в том числе масла
ТМГ11-160	3490	755	1000	550	670	500	3820	1020	670	175
ТМГ11-250	3490	820	1000	550	670	500	3940	1140	920	225
ТМГ11-400	3590	855	1100	660	720	550	4150	1350	1255	325
ТМГ12-400		850							1370	325
ТМГ11-630	3790	1000	1300	820	820	650	4345	1545	1860	450
ТМГ12-630		1000							1870	440
ТМГ11-1000	3790	1135	1300	820	820	650	4520	1720	2750	795
ТМГ12-1000		1000							2820	720
ТМГ11-1250	3990	1130	1500	820	920	750	4625	1825	3250	875
ТМГ12-1250		1110							3630	860
ТМГ11-1600	4055	1260	1565	820	952	783	4980	2180	4250	1300

Примечания:

1 Длина КТПСП по фасаду и масса определяется набором шкафов для конкретного заказа.

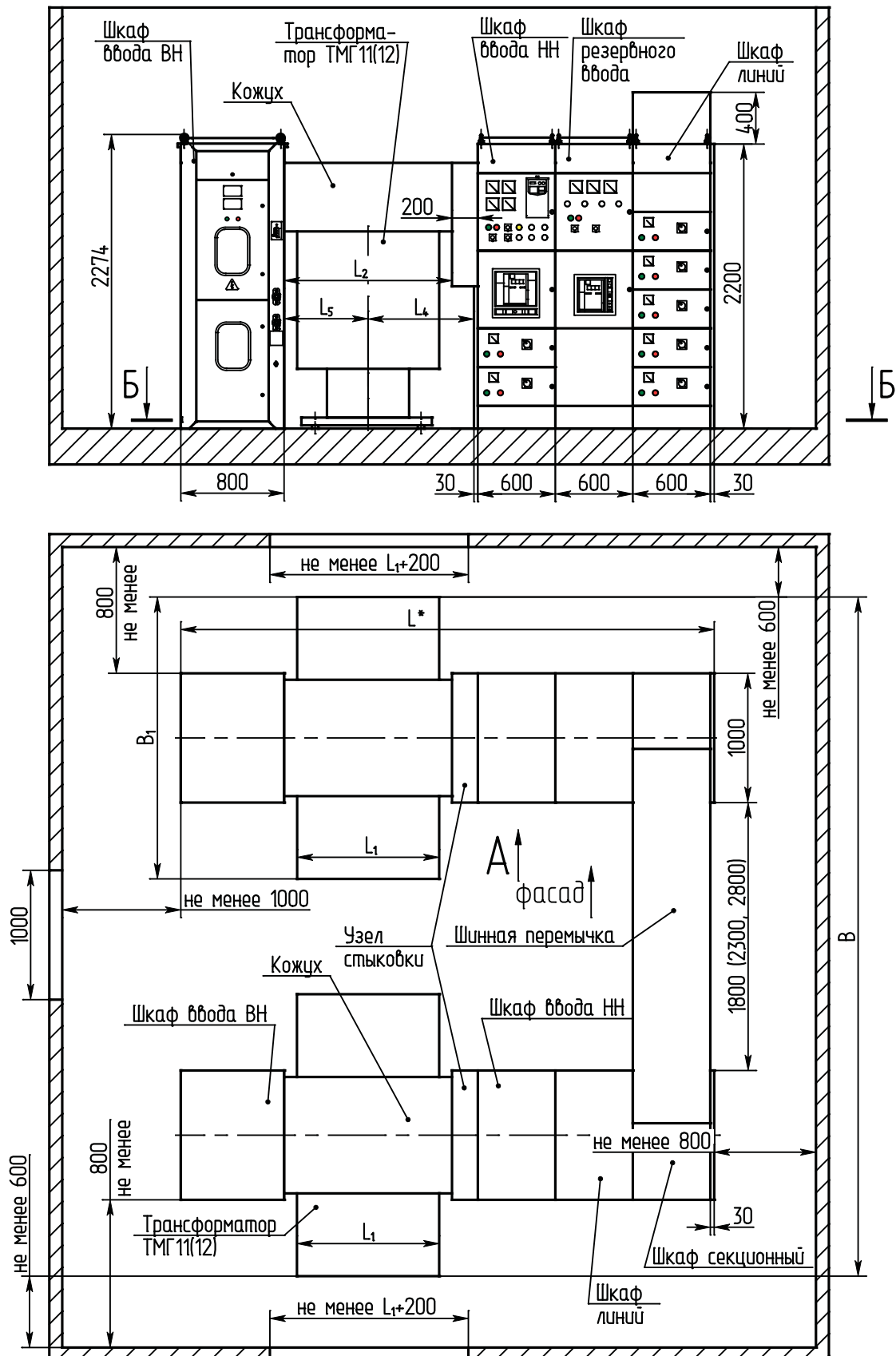
2 Данные указаны для двухтрансформаторной КТПСП с двумя шкафами линий и одним шкафом резервного ввода.

3 После установки трансформатора на место монтажа, соединить его с РУНН и УВН и закрепить катки трансформатора.

4 Предусмотреть маслоприемник в соответствии с требованиями ПУЭ (РФ), ТКП 339-2011 (РБ).



ПРИЛОЖЕНИЕ В.9
Компоновка 2КТПСП- с трансформатором ТМГ
двухрядное исполнение (тип ВН - ШВ-3) для установки в блок-боксе





Установочные размеры КТП и места ввода кабелей
 Б-Б

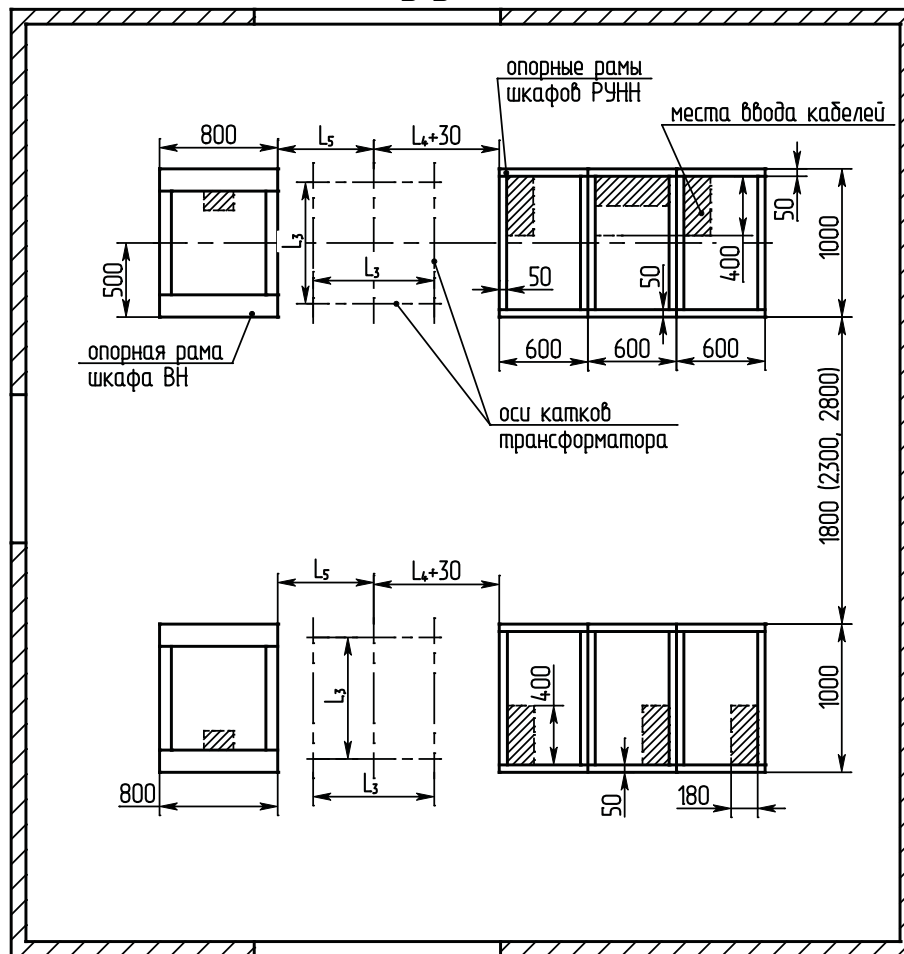


Таблица В.9

Габаритные и установочные размеры 2КТПСП

Тип трансформатора	Размеры, мм								Масса, кг	
	L*	L1	L2	L3	L4	L5	B	B1	трансформатора	в том числе масла
ТМГ11-160	3830	755	1000	550	670	500	3820	1020	670	175
ТМГ11-250	3830	820	1000	550	670	500	3940	1140	920	225
ТМГ11-400	3930	855	1100	660	720	550	4150	1350	1255	325
ТМГ12-400		850					4130	1330	1370	325
ТМГ11-630	4130	1000	1300	820	820	650	4345	1545	1860	450
ТМГ12-630		1000					4190	1390	1870	440
ТМГ11-1000	4130	1135	1300	820	820	650	4520	1720	2750	795
ТМГ12-1000		1000					4400	1600	2820	720
ТМГ11-1250	4330	1130	1500	820	920	750	4625	1825	3250	875
ТМГ12-1250		1110					4600	1800	3630	860
ТМГ11-1600	4395	1260	1565	820	952	783	4980	2180	4250	1300

Примечания:

1 Длина КТПСП по фасаду и масса определяется набором шкафов для конкретного заказа.

2 Данные указаны для двухтрансформаторной КТПСП с двумя шкафами линий и одним шкафом резервного ввода.

3 После установки трансформатора на место монтажа, соединить его с РУНН и УВН и закрепить катки трансформатора.

4 Предусмотреть маслоприемник в соответствии с требованиями ПУЭ (РФ), ТКП 339-2011 (РБ).



Установочные размеры КТП и места ввода кабелей
А-А

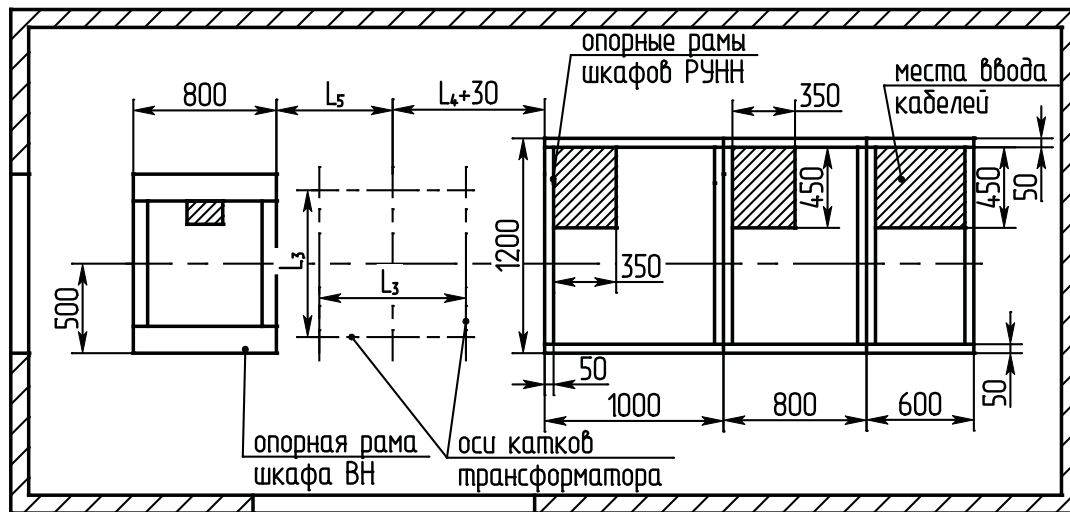


Таблица В.10

Габаритные и установочные размеры КТПСП

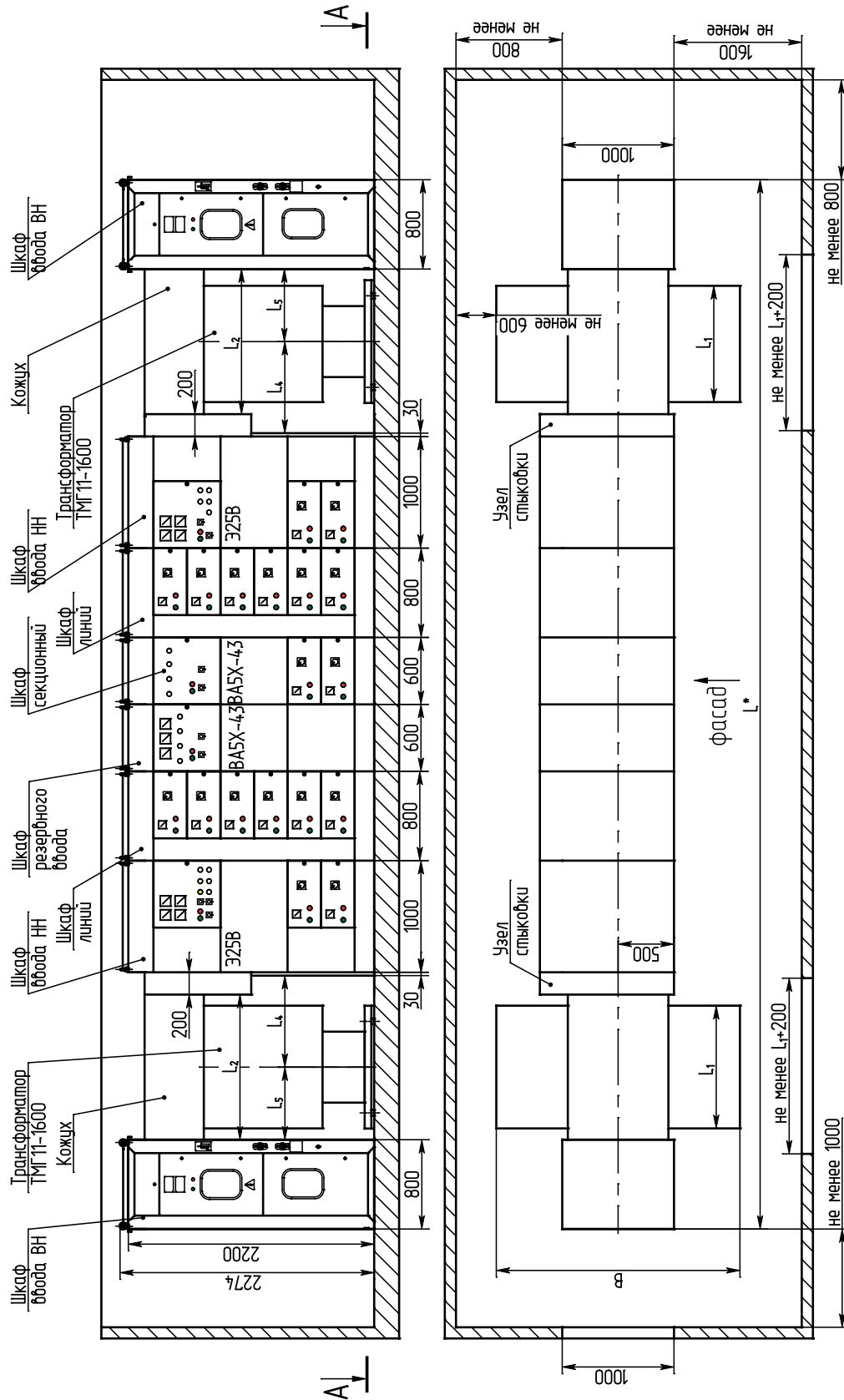
Тип трансформатора	Размеры, мм							Масса, кг	
	L*	L1	L2	L3	L4	L5	B	трансформатора	в том числе масла
ТМГ11-1600	4795	1260	1565	820	952	783	2180	4250	1300

Примечания:

- 1 Длина КТПСП по фасаду и масса определяется набором шкафов для конкретного заказа.
- 2 Данные указаны для однострансформаторной КТПСП с одним шкафом линий и одним шкафом резервного ввода.
- 3 После установки трансформатора на место монтажа, соединить его с РУНН и УВН и закрепить катки трансформатора.
- 4 Предусмотреть маслоприемник в соответствии с требованиями ПУЭ (РФ), ТКП 339-2011 (РБ).

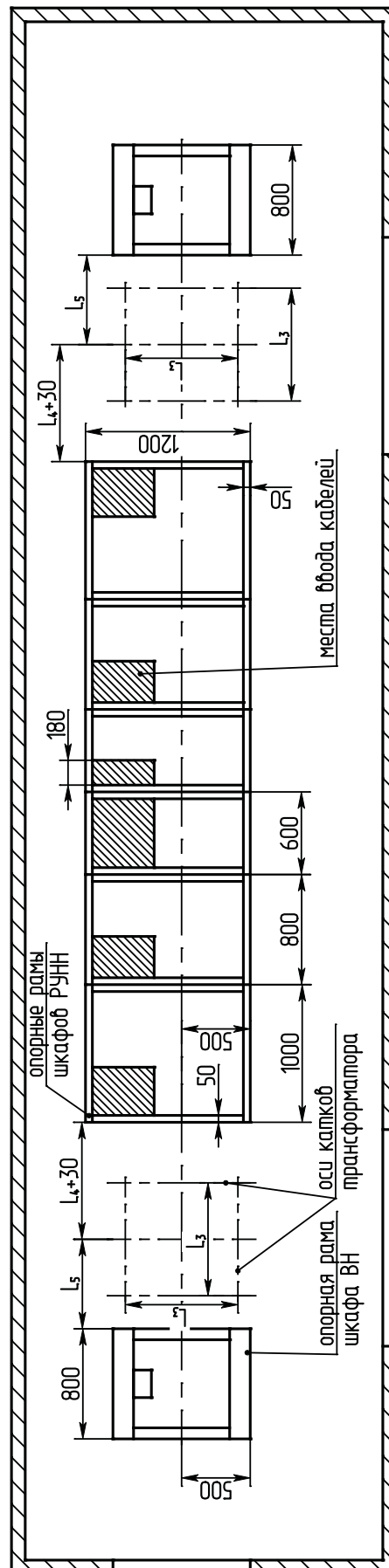


ПРИЛОЖЕНИЕ В.11
Компоновка 2КТПСП- с трансформатором ТМГ11-1600
однорядное исполнение (тип ВН - ШВ-3, тип выключателя НН- 325В)
для установки в блок-боксе





Установочные размеры КТП и места ввода кабелей
А-А





Габаритные и установочные размеры 2КТПСП

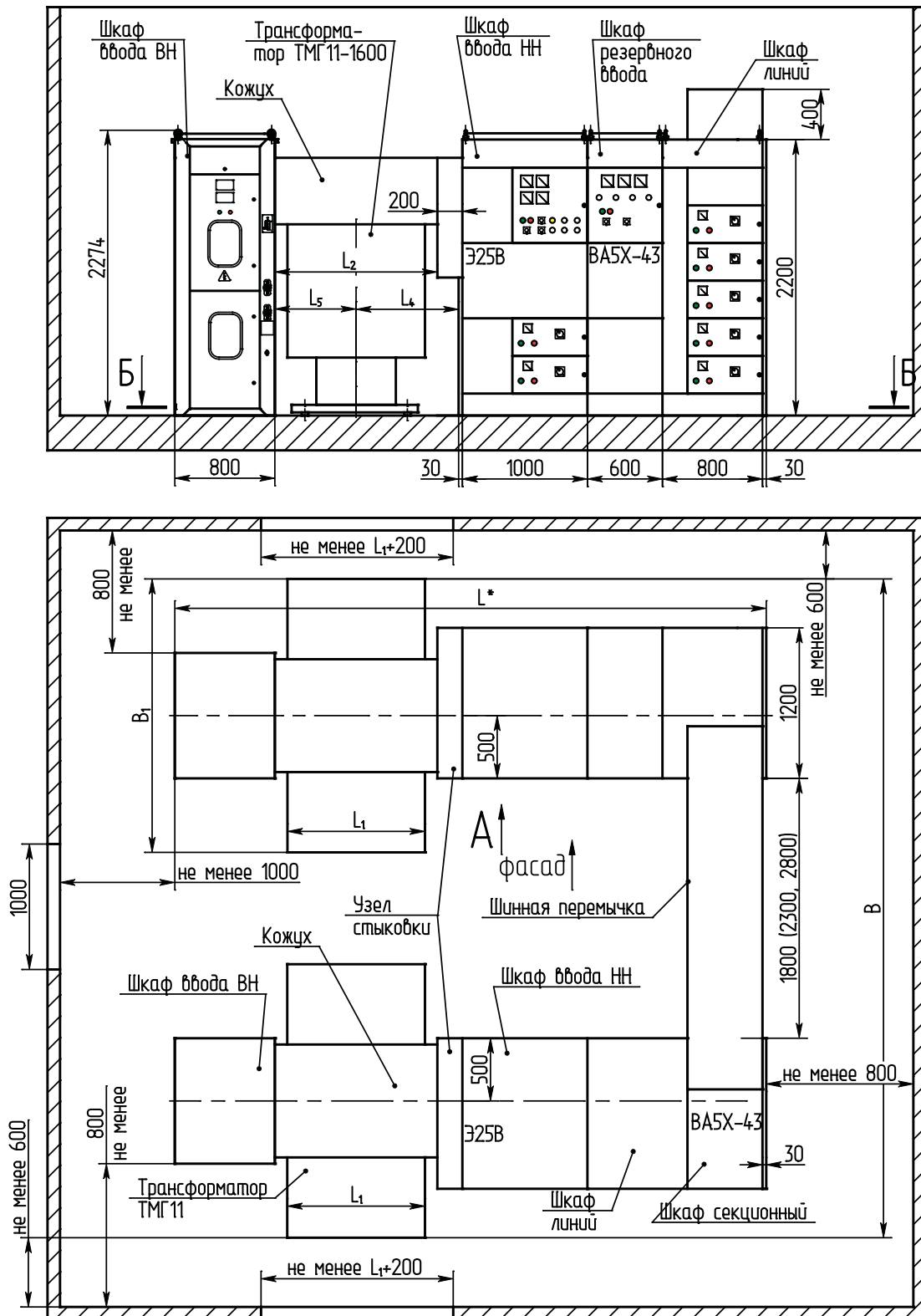
Тип трансформатора	Размеры, мм							Масса, кг	
	L*	L1	L2	L3	L4	L5	B	трансформатора	в том числе масла
ТМГ11-1600	9530	1260	1565	820	952	783	2180	4250	1300

Примечания:

- 1 Длина КТПСП по фасаду и масса определяется набором шкафов для конкретного заказа.
- 2 Данные указаны для двухтрансформаторной КТПСП с двумя шкафами линий и одним шкафом резервного ввода.
- 3 После установки трансформатора на место монтажа, соединить его с РУНН и УВН и закрепить катки трансформатора.
- 4 Предусмотреть маслоприемник в соответствии с требованиями ПУЭ (РФ), ТКП 339-2011 (РБ).



ПРИЛОЖЕНИЕ В.12
Компоновка 2КТПСП- с трансформатором ТМГ11-1600
двухрядное исполнение (тип ВН - ШВ-3, тип выключателя НН- 325В)
для установки в блок-боксе





Установочные размеры КТП и места ввода кабелей
 Б-Б

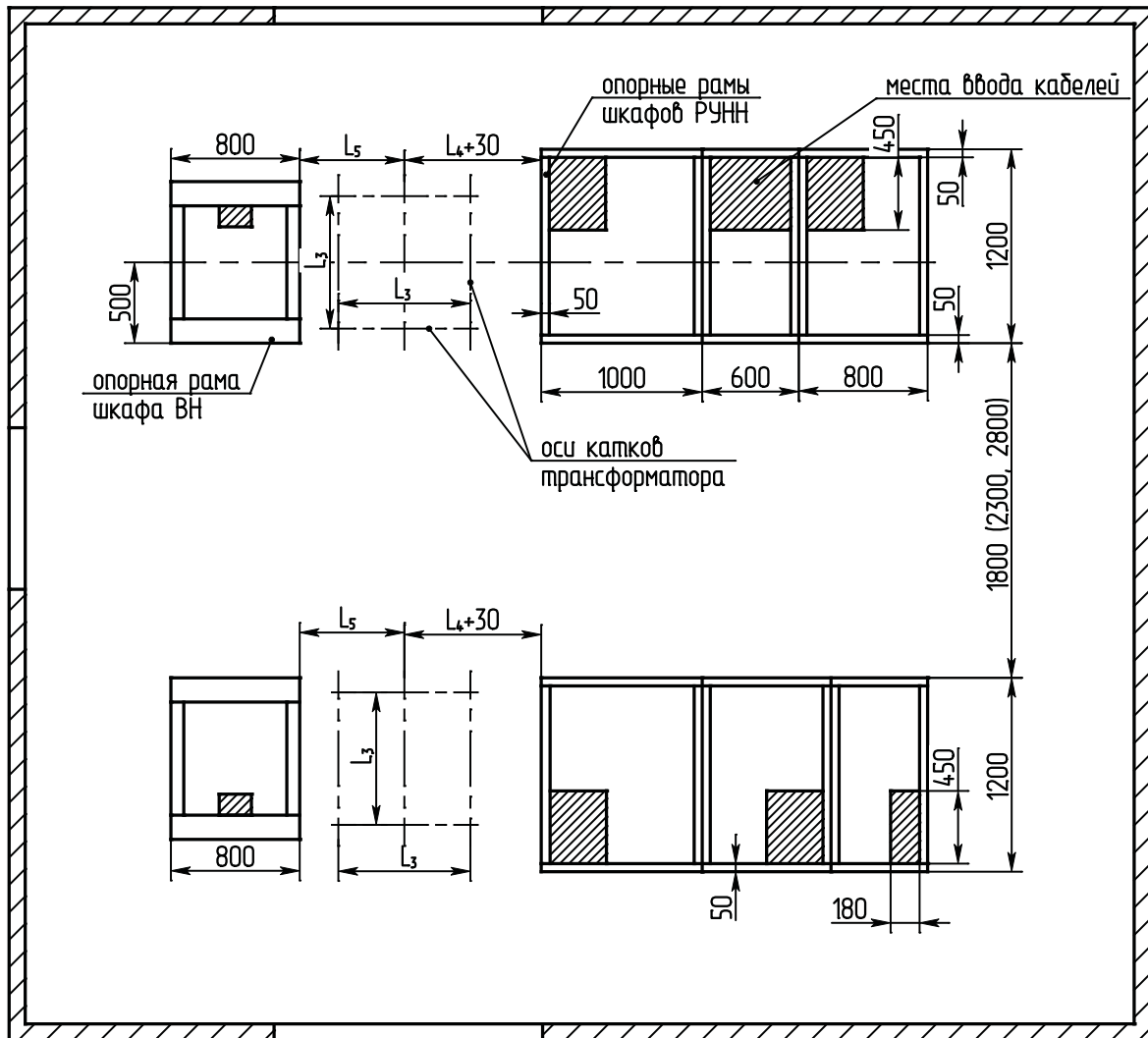


Таблица В.12

Габаритные и установочные размеры 2КТПСП

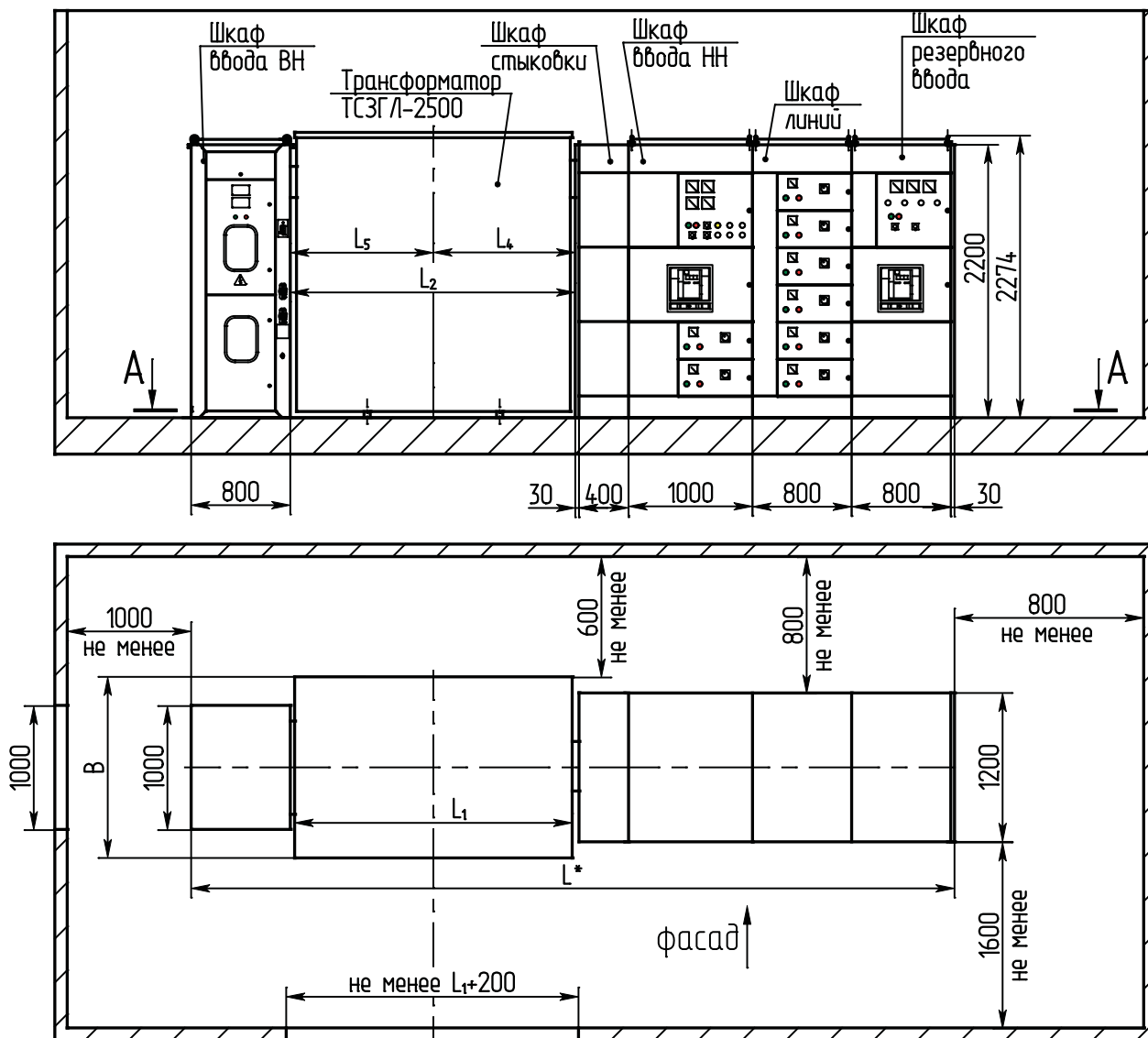
Тип трансформатора	Размеры, мм								Масса, кг	
	L*	L1	L2	L3	L4	L5	B	B1	трансформатора	в том числе масла
ТМГ11-1600	4795	1260	1565	820	952	783	4980	2180	4250	1300

Примечания:

- 1 Длина КТПСП по фасаду и масса определяется набором шкафов для конкретного заказа.
- 2 Данные указаны для двухтрансформаторной КТПСП с двумя шкафами линий и одним шкафом резервного ввода.
- 3 После установки трансформатора на место монтажа, соединить его с РУНН и УВН и закрепить катки трансформатора.
- 4 Предусмотреть маслоприемник в соответствии с требованиями ПУЭ (РФ), ТКП 339-2011 (РБ).



ПРИЛОЖЕНИЕ В.13
Компоновка КТПСП- с трансформатором ТСЗГЛФ-2500
однорядное исполнение (тип ВН - ШВ-3) для установки в блок-боксе





Установочные размеры КТП и места ввода кабелей
А-А

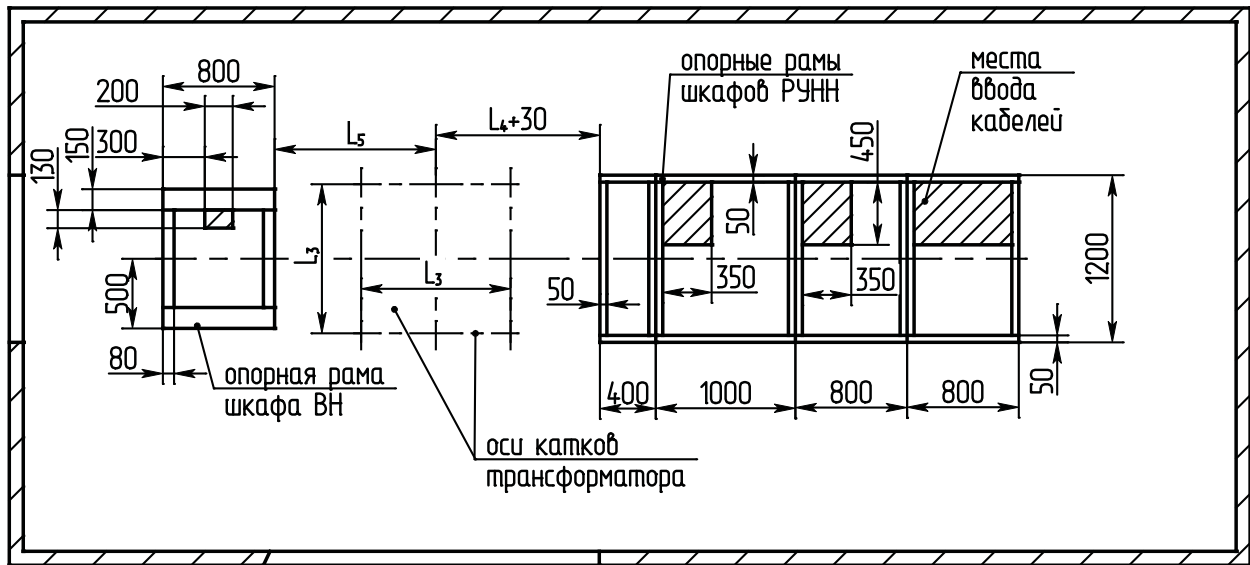


Таблица В.13

Габаритные и установочные размеры КТПСП

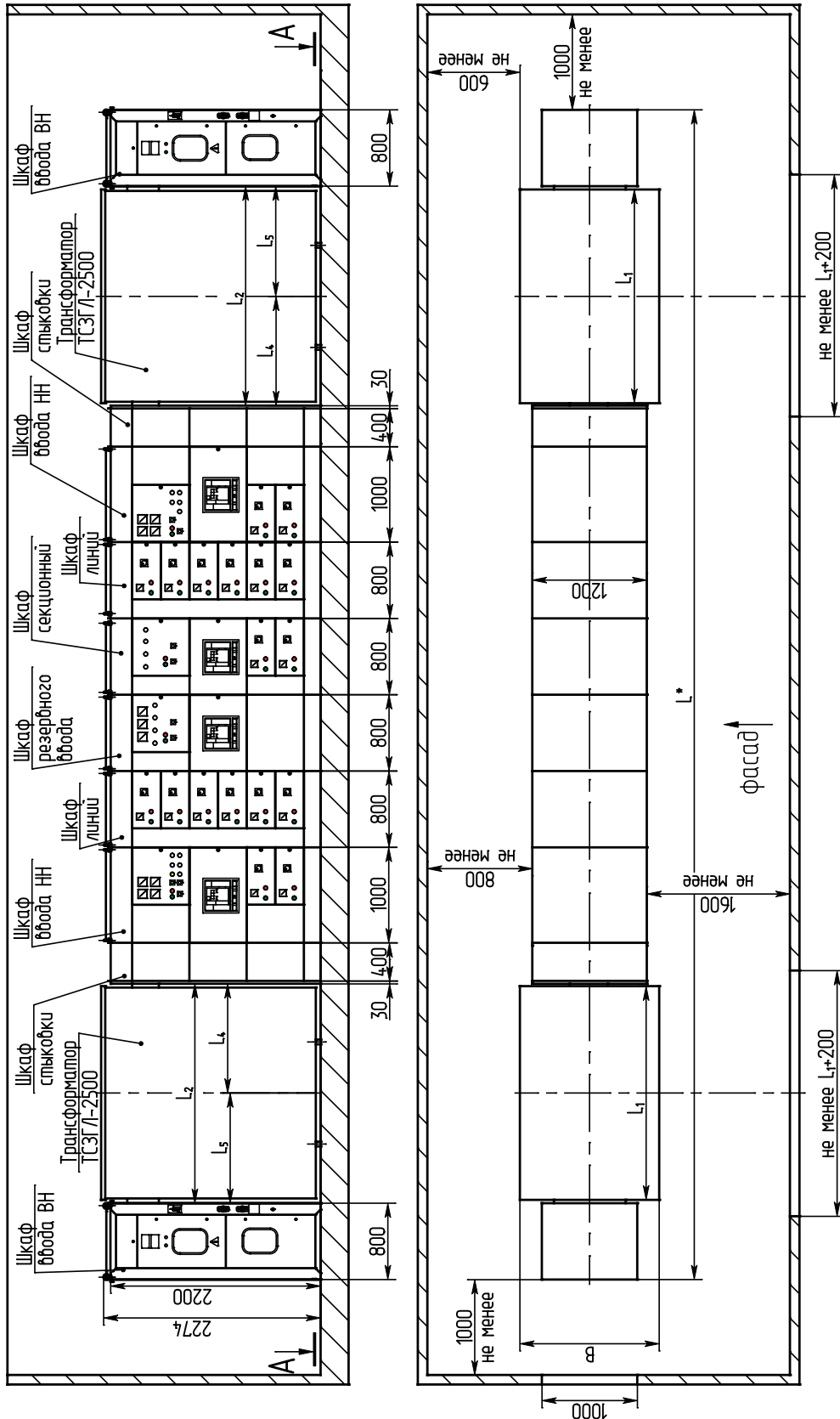
Тип трансформатора	Размеры, мм							Масса, кг трансформатора
	L*	L1	L2	L3	L4	L5	B	
ТСЗГЛФ-2500	6170	2250	2310	1070	1160	1150	1460	5380

Примечания:

- * Длина КТПСП по фасаду и масса определяется набором шкафов для конкретного заказа.
- Данные указаны для однострансформаторной КТПСП с одним шкафом линий и одним шкафом резервного ввода.
- После установки трансформатора на место монтажа, соединить его с РУНН и УВН и закрепить катки трансформатора.

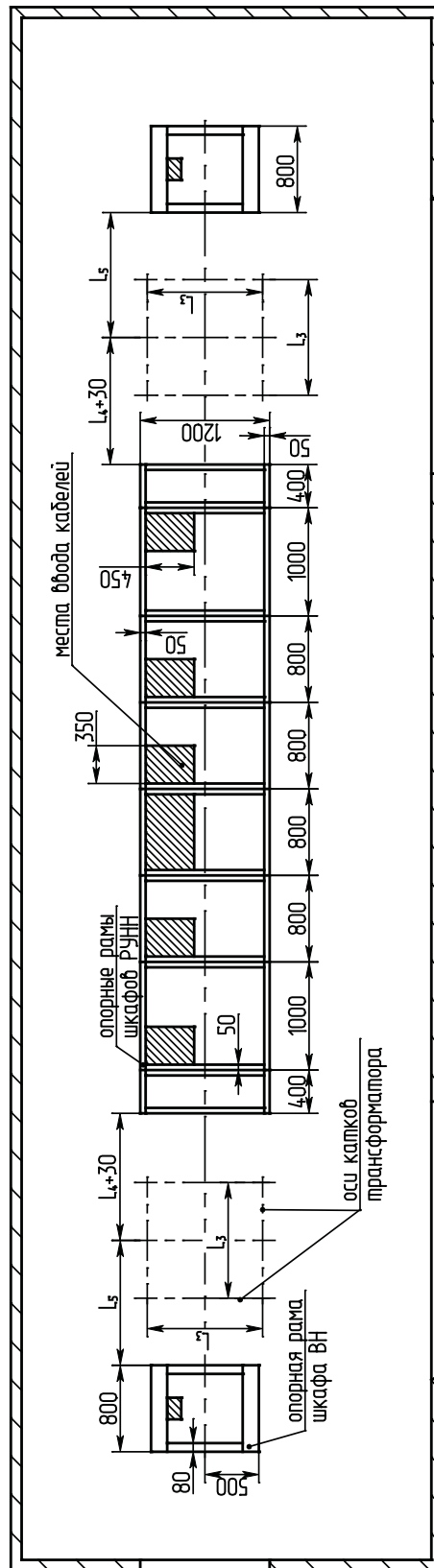


ПРИЛОЖЕНИЕ В.14
Компоновка 2КТПСП- с трансформатором ТСЗГЛФ-2500
однорядное исполнение (тип ВН - ШВ-3) для установки в блок-боксе





Установочные размеры КТП и места ввода кабелей
А-А





Габаритные и установочные размеры 2КТПСП

Тип трансформатора	Размеры, мм							Масса, кг трансформатора
	L*	L1	L2	L3	L4	L5	B	
ТСЗГЛФ-2500	12280	2250	2310	1070	1150	1160	1460	5380

Примечания:

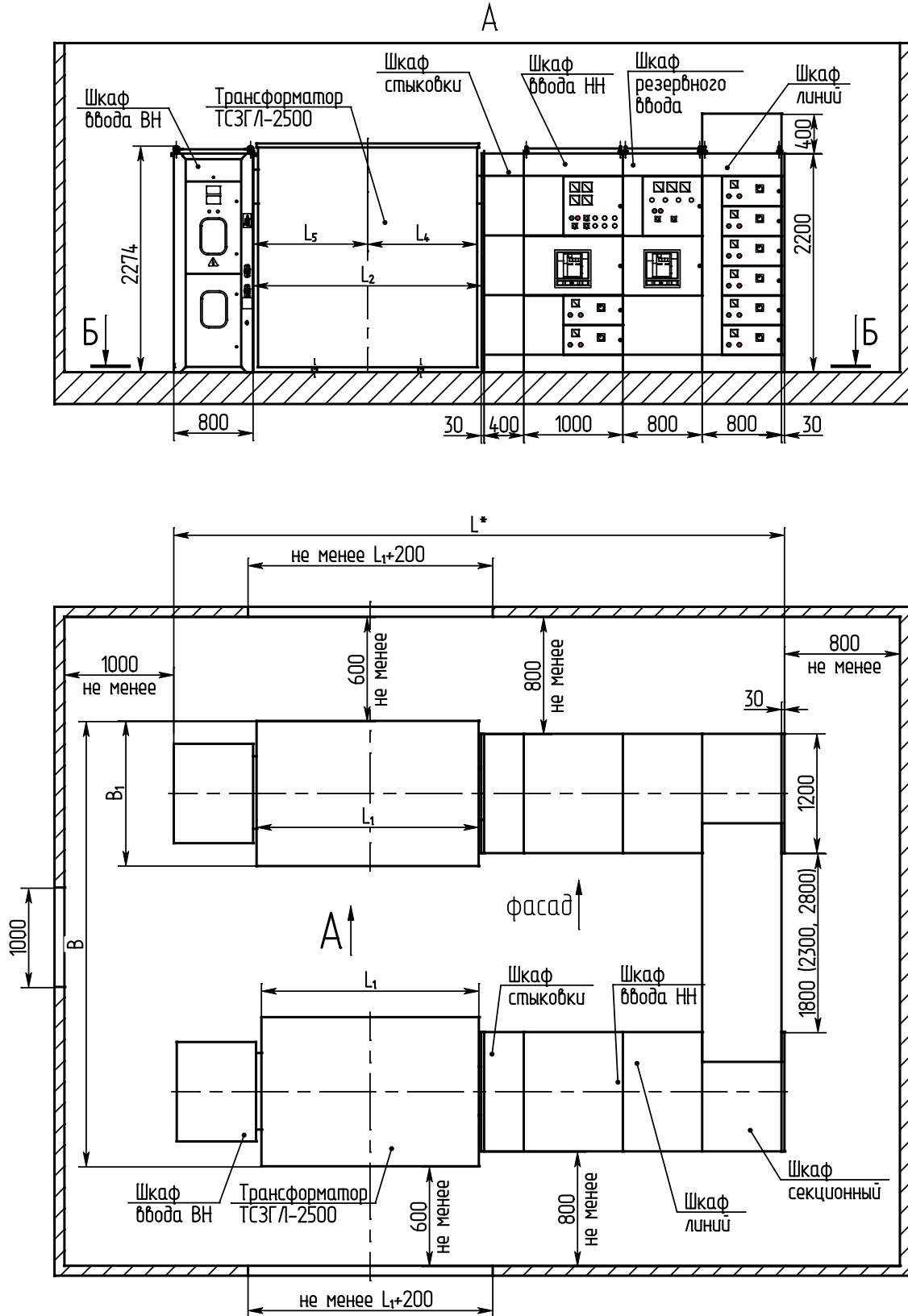
1 Длина КТПСП по фасаду и масса определяется набором шкафов для конкретного заказа.

2 Данные указаны для двухтрансформаторной КТПСП с двумя шкафами линий и одним шкафом резервного ввода.

3 После установки трансформатора на место монтажа, соединить его с РУНН и УВН и закрепить катки трансформатора.



ПРИЛОЖЕНИЕ В.15
Компоновка 2КТПСП- с трансформатором ТСЗГЛФ-2500
двухрядное исполнение (тип ВН - ШВ-3) для установки в блок-боксе





Установочные размеры КТП и места ввода кабелей Б-Б

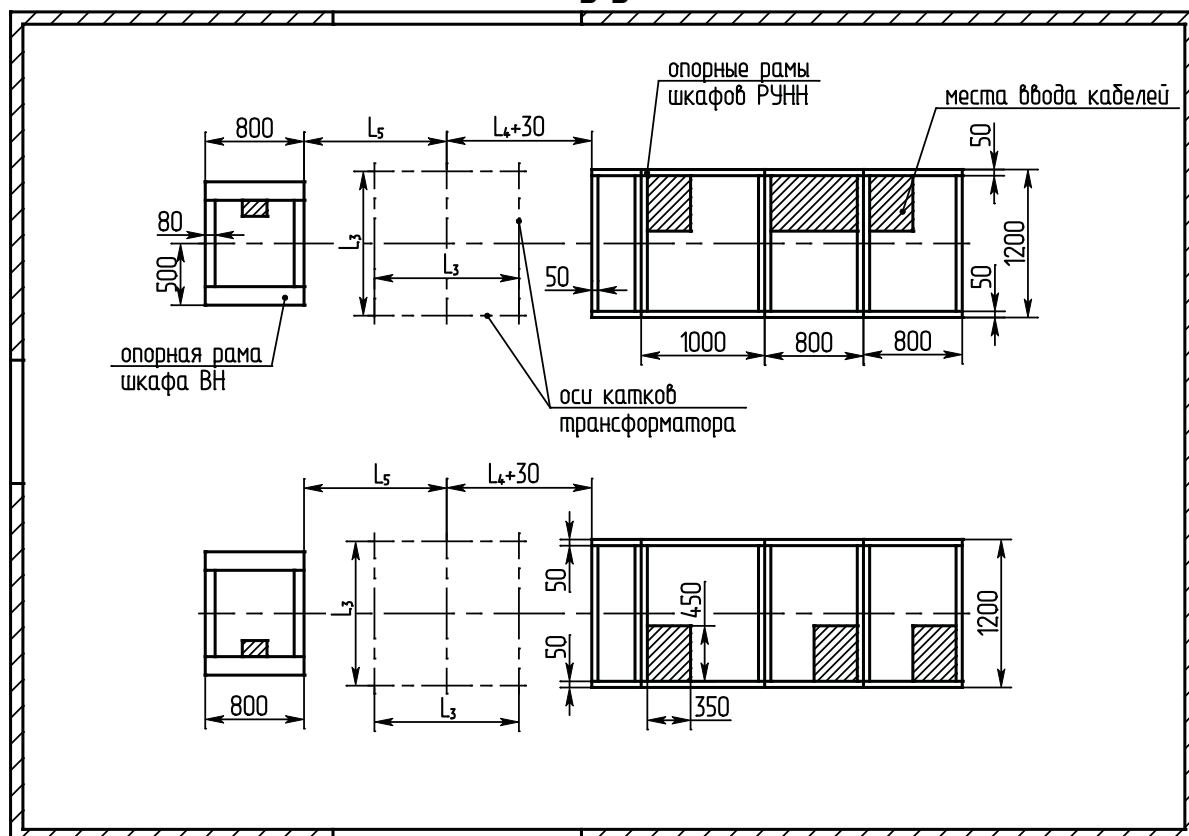


Таблица В.15

Габаритные и установочные размеры 2КТПСП

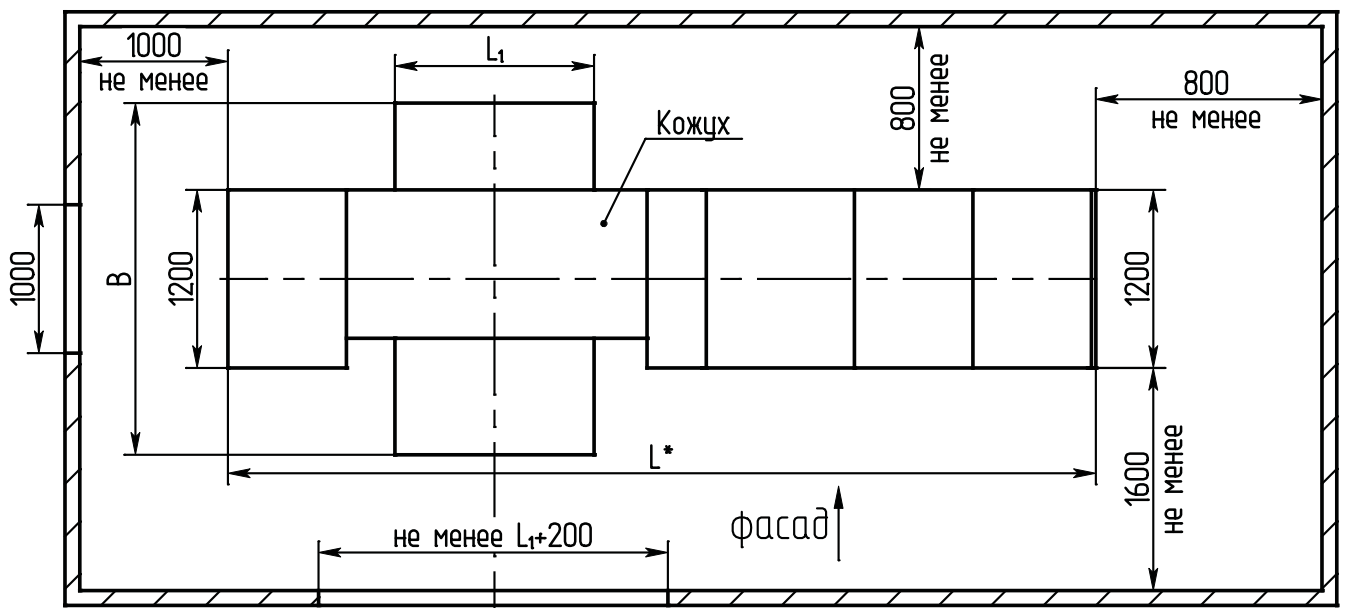
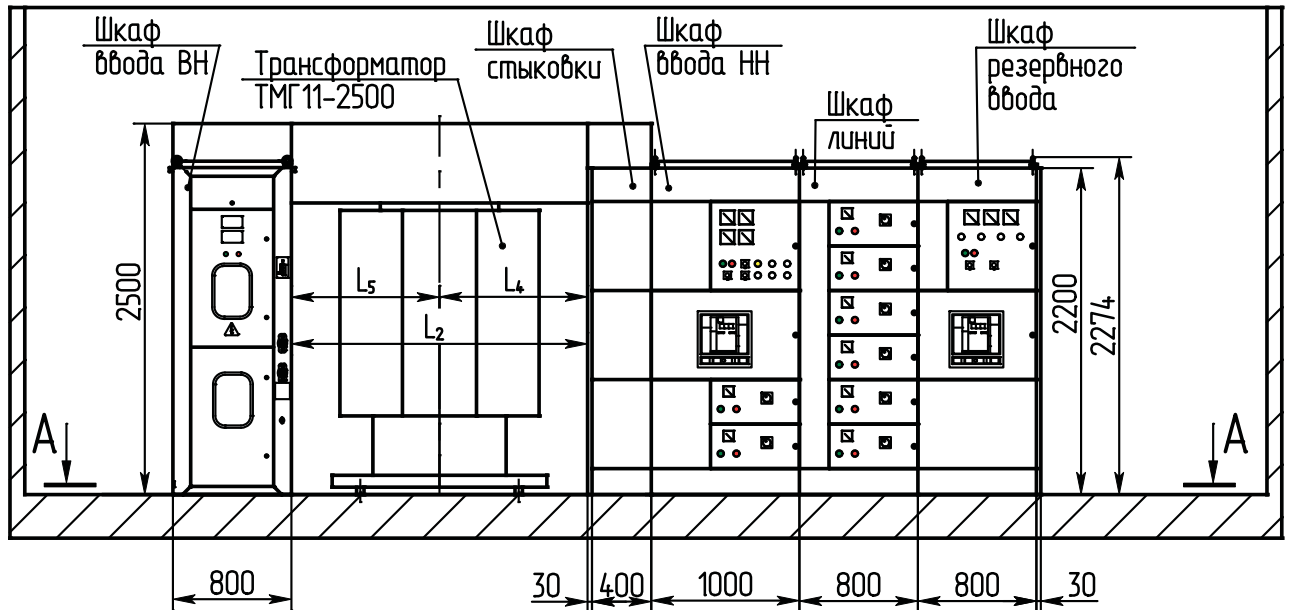
Тип трансформатора	Размеры, мм								Масса, кг трансформатора
	L*	L1	L2	L3	L4	L5	B	B1	
ТСЗГЛФ-2500	6170	2240	2310	1070	1150	1160	4480	1460	5380

Примечания:

- 1 * Длина КТПСП по фасаду и масса определяется набором шкафов для конкретного заказа.
- 2 Данные указаны для двухтрансформаторной КТПСП с двумя шкафами линий и одним шкафом резервного ввода.
- 3 После установки трансформатора на место монтажа, соединить его с РУНН и УВН и закрепить катки трансформатора.



ПРИЛОЖЕНИЕ В.16
Компоновка КТПСП - с трансформатором ТМГ11-2500
(тип ВН - ШВ-3) для установки в блок-боксе





Установочные размеры КТП и места ввода кабелей
А-А

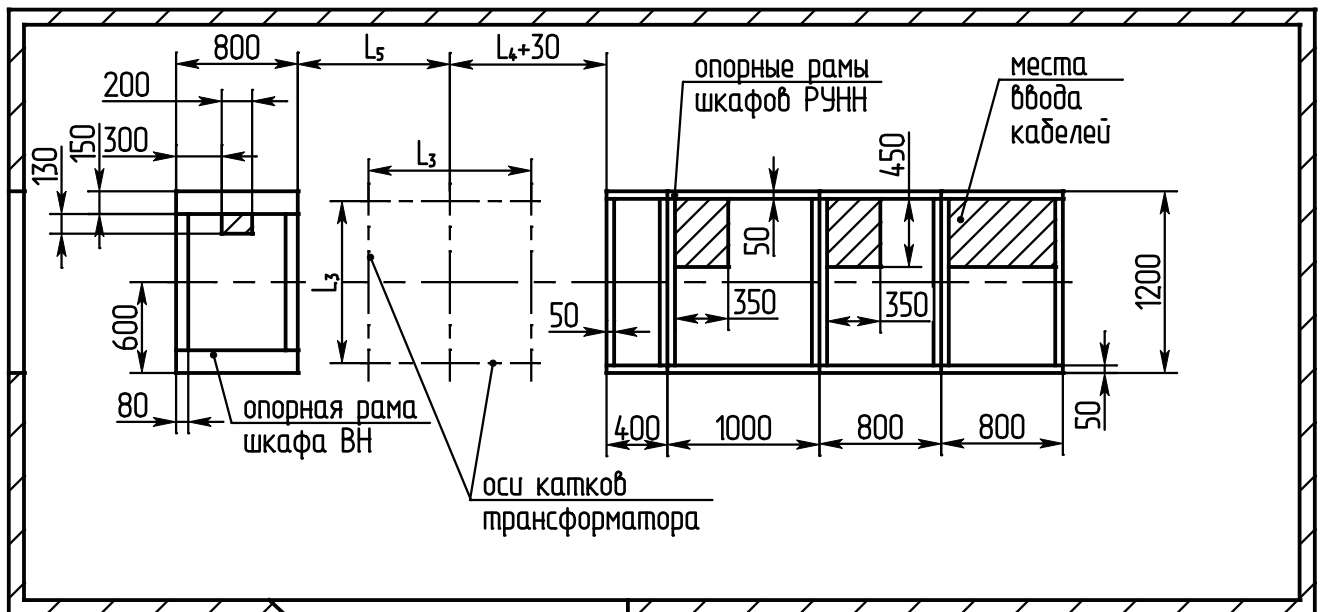


Таблица В.16

Габаритные и установочные размеры КТПСП

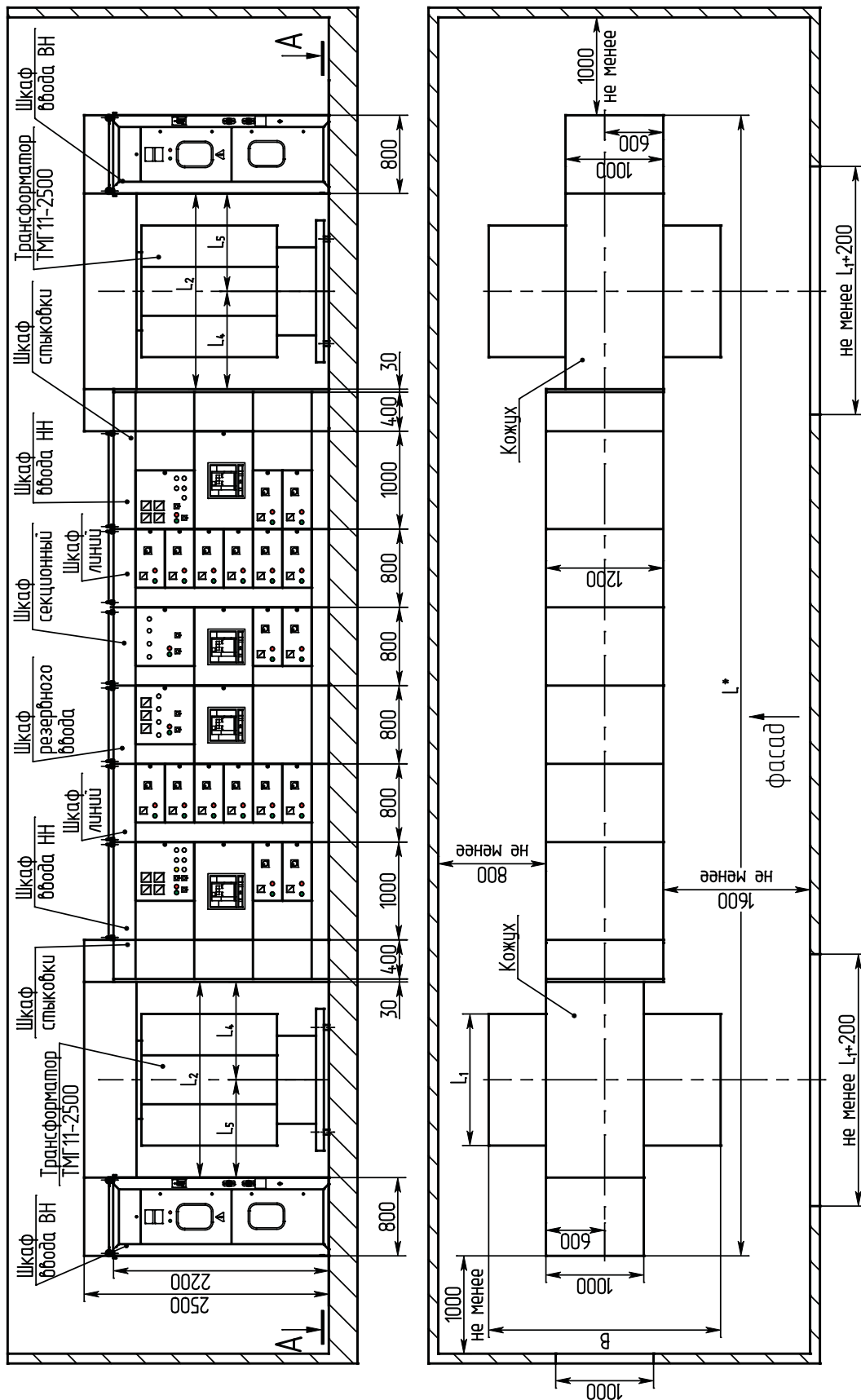
Тип трансформатора	Размеры, мм							Масса, кг	
	L*	L1	L2	L3	L4	L5	B	трансформатора	в том числе масла
ТМГ11-2500	5610	1345	1750	1070	875	875	2370	6885	1798

Примечания:

- 1 Длина КТПСП по фасаду и масса определяется набором шкафов для конкретного заказа.
- 2 Данные указаны для однотрансформаторной КТПСП с одним шкафом линий и одним шкафом резервного ввода.
- 3 После установки трансформатора на место монтажа, соединить его с РУНН и УВН и закрепить катки трансформатора.
- 4 Предусмотреть маслоприемник в соответствии с требованиями ПУЭ (РФ), ТКП 339-2011 (РБ).

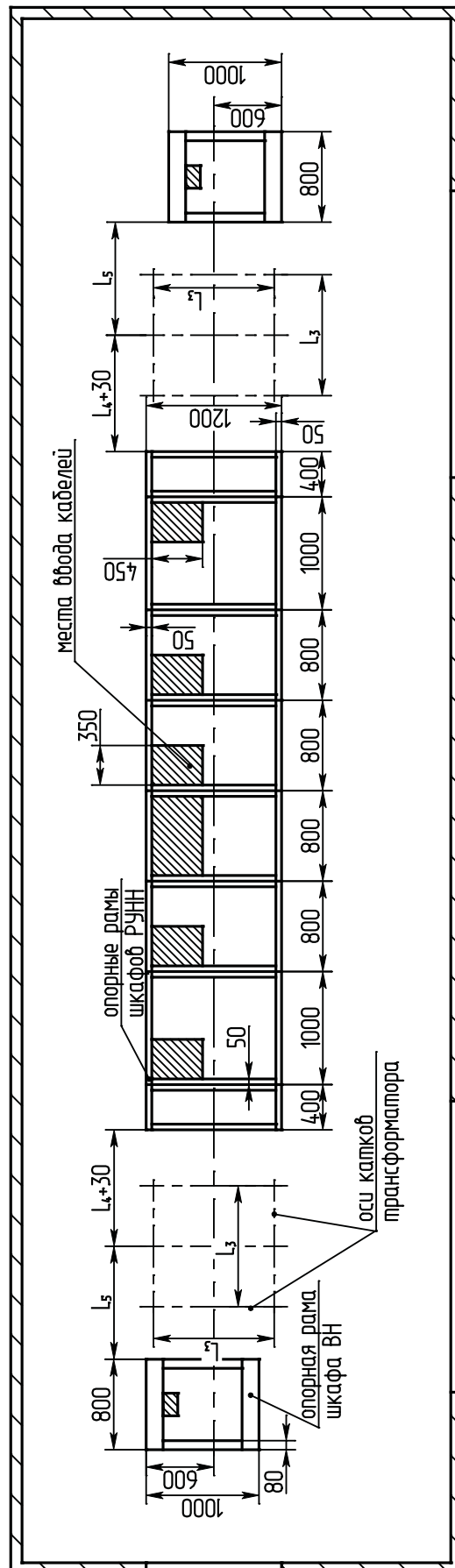


ПРИЛОЖЕНИЕ В.17
Компоновка КТПСП- с трансформатором ТМГ11-2500
однорядное исполнение (тип ВН - ШВ-3) для установки в блок-боксе





Установочные размеры КТП и места ввода кабелей
А-А





Габаритные и установочные размеры 2КТПСП

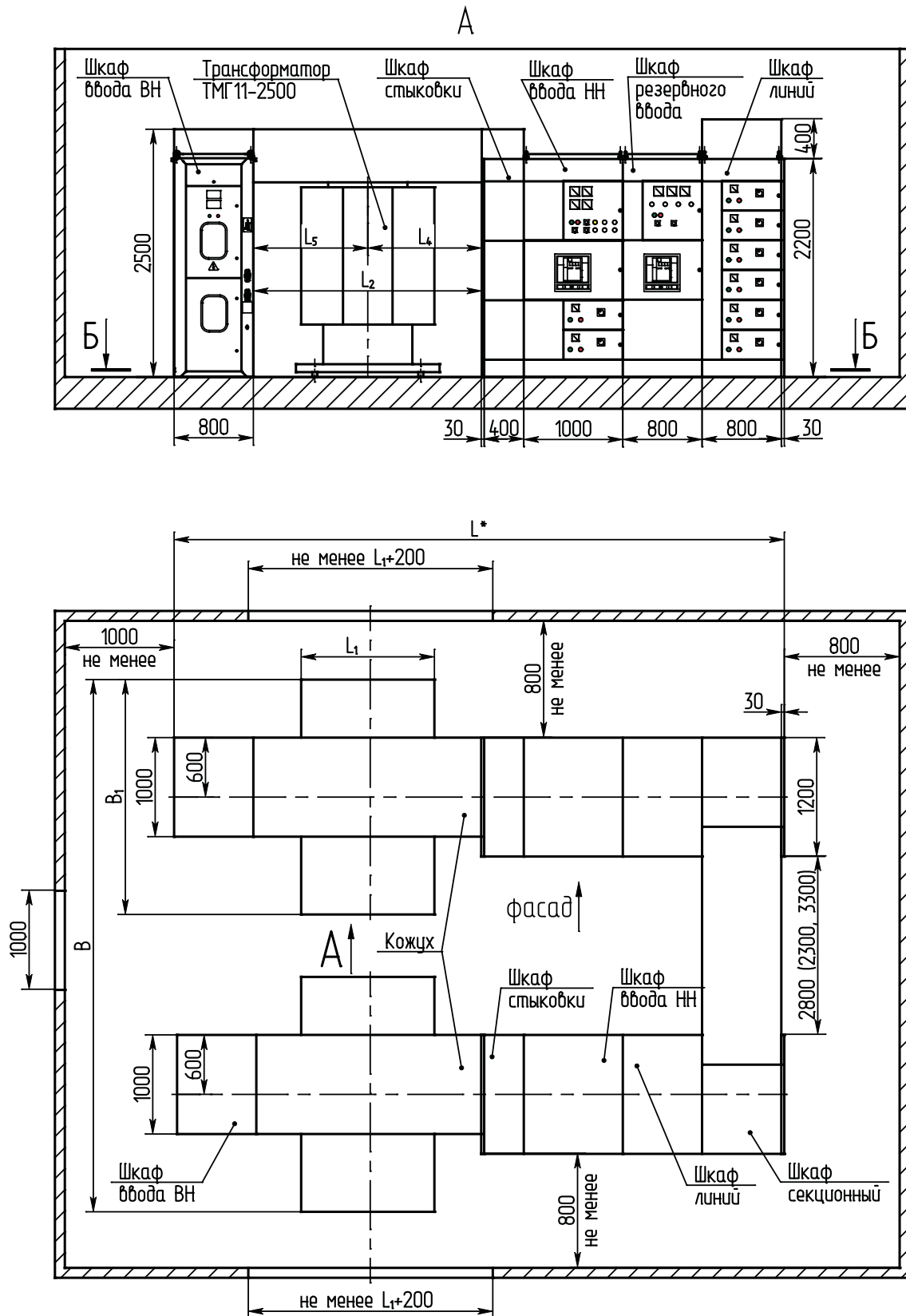
Тип трансформатора	Размеры, мм							Масса, кг	
	L*	L1	L2	L3	L4	L5	B	трансформатора	в том числе масла
ТМГ11-2500	11160	1345	1750	1070	875	875	2370	6885	1798

Примечания:

- 1 Длина КТПСП по фасаду и масса определяется набором шкафов для конкретного заказа.
- 2 Данные указаны для двухтрансформаторной КТПСП с двумя шкафами линий и одним шкафом резервного ввода.
- 3 После установки трансформатора на место монтажа, соединить его с РУНН и УВН и закрепить катки трансформатора.
- 4 Предусмотреть маслоприемник в соответствии с требованиями ПУЭ (РФ), ТКП 339-2011 (РБ).



ПРИЛОЖЕНИЕ В.18
Компоновка КТПСП- с трансформатором ТМГ11-2500
двухрядное исполнение (тип ВН - ШВ-3) для установки в блок-боксе





Установочные размеры КТП и места ввода кабелей
Б-Б

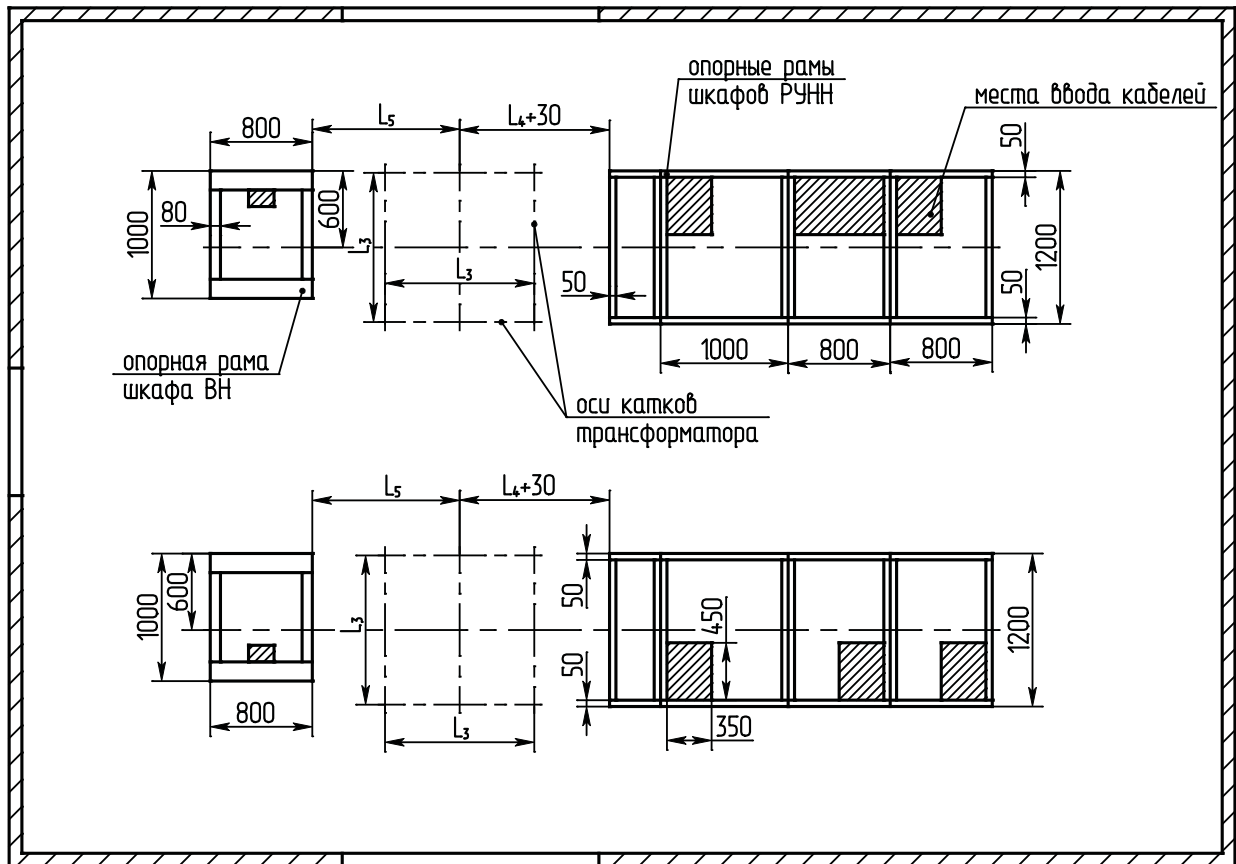


Таблица В.18

Габаритные и установочные размеры 2КТПСП

Тип трансформатора	Размеры, мм								Масса, кг	
	L*	L1	L2	L3	L4	L5	B	B1	трансформатора	в том числе масла
ТМГ11-2500	5910	1345	1750	1070	875	875	6370	2370	6885	1798

Примечания:

- 1 Длина КТПСП по фасаду и масса определяется набором шкафов для конкретного заказа.
- 2 Данные указаны для двухтрансформаторной КТПСП с двумя шкафами линий и одним шкафом резервного ввода.
- 3 После установки трансформатора на место монтажа, соединить его с РУНН и УВН и закрепить катки трансформатора.
- 4 Предусмотреть маслоприемник в соответствии с требованиями ПУЭ (РФ), ТКП 339-2011 (РБ).



ПРИЛОЖЕНИЕ В.19
Монтаж шкафов КТПСП на фундаментную раму

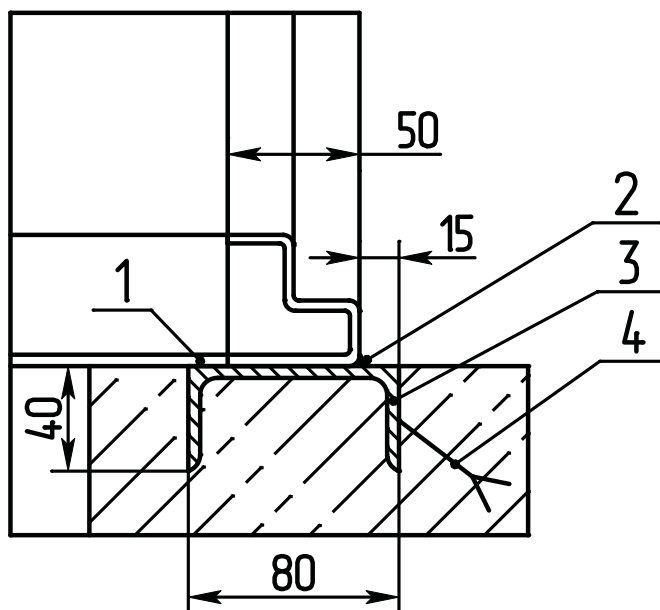
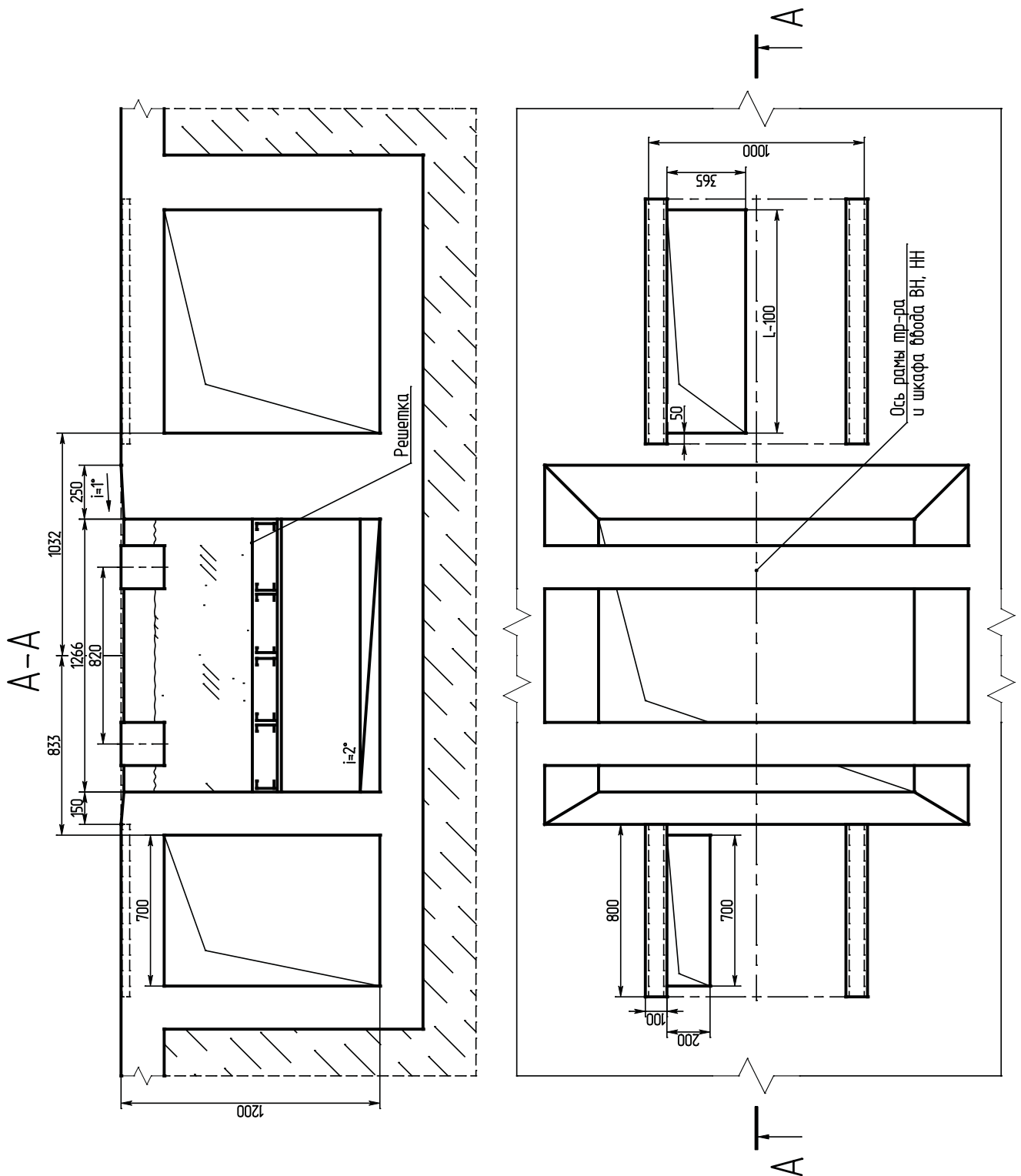


Рис.В.1. Монтаж щита на фундаментную раму.

- 1 - основание щита;
- 2 - место сварки основания щита и фундаментной рамы (прерывистый шов по ГОСТ 14771-76);
- 3 - фундаментная рама (швеллер №8);
- 4 - дополнительная арматура.

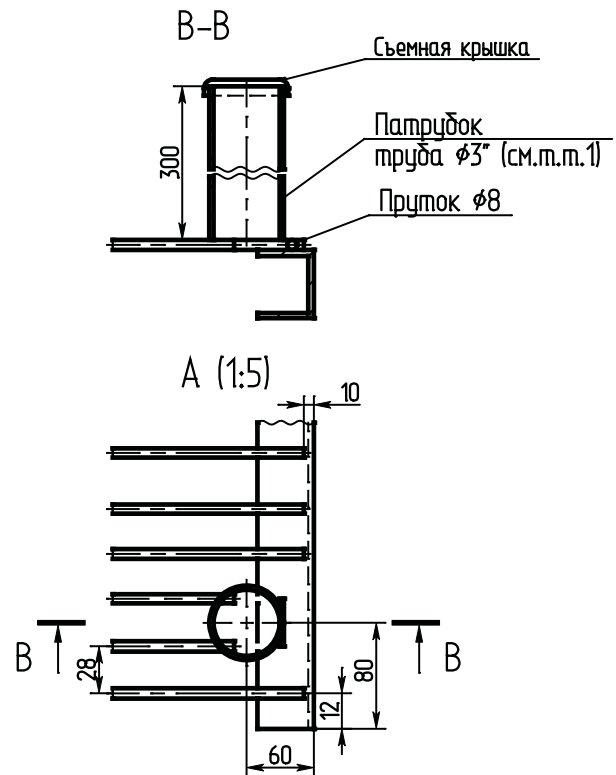
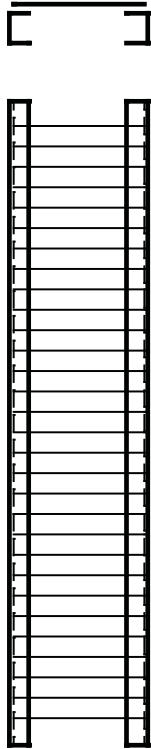


ПРИЛОЖЕНИЕ В.20
Строительное задание на участок пола
под КТПСП-1600 с ТМГ11-1600 (пример)

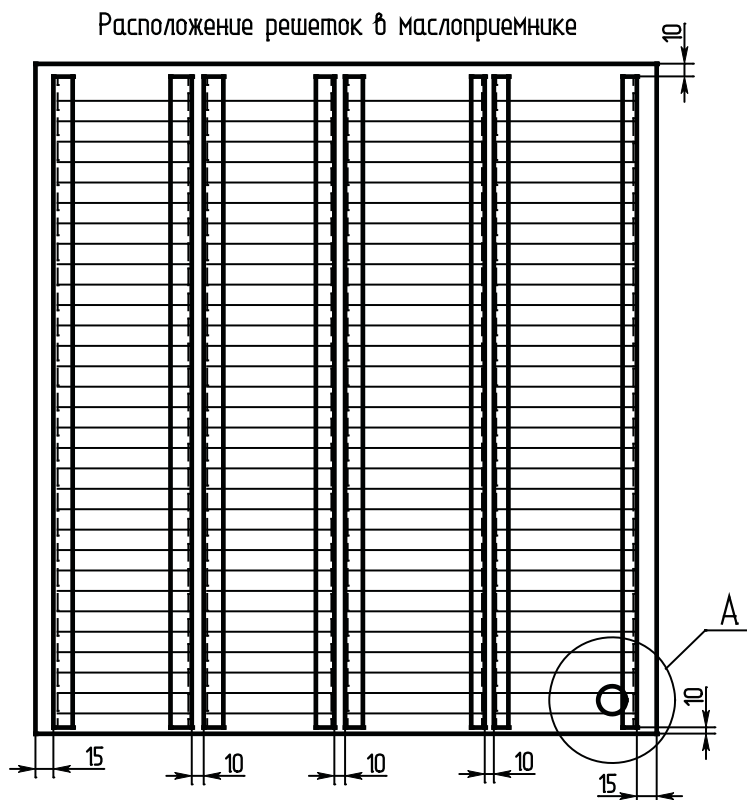




ПРИЛОЖЕНИЕ В.21
Строительное задание на металлические решетки маслоприемника
для КТПСП-1600 с ТМГ11-1600 (пример)



1 Патрубок для удаления масла приваривают после установки решетки в маслоприемнике





ПРИЛОЖЕНИЕ В.22
Конструкция шинной перемычки

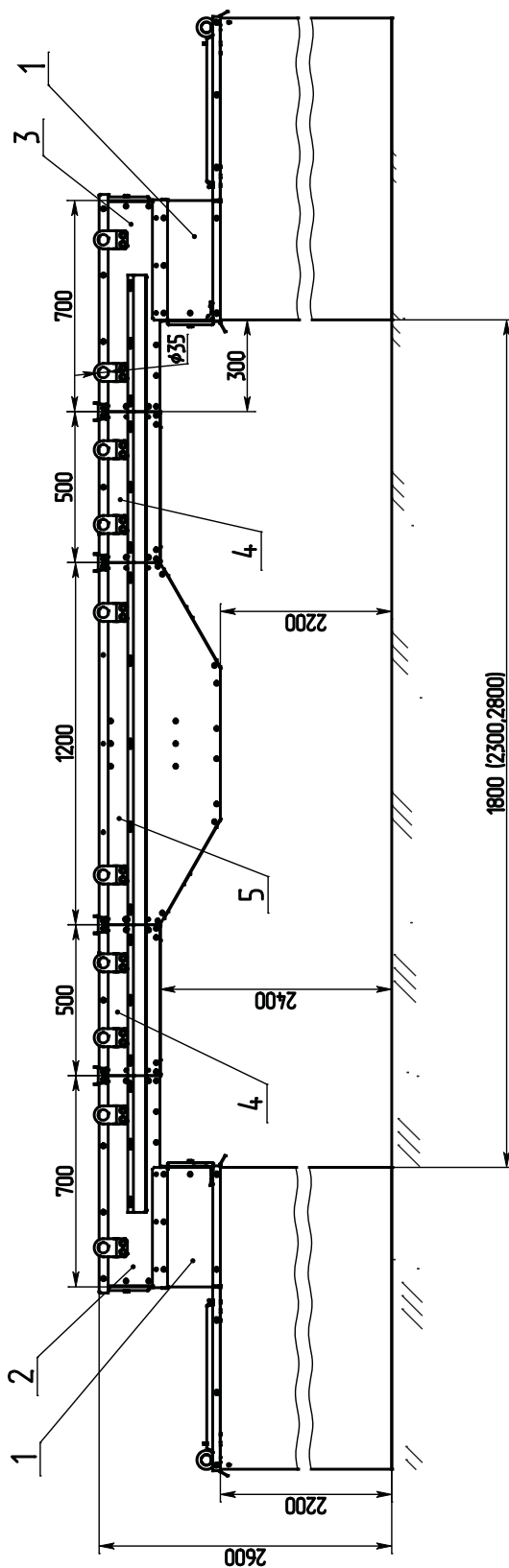


Рис. В.2 – Состав шинной перемычки.
1 – Секция цокольная; 2 – Секция присоединительная левая; 3 – Секция присоединительная правая; 4 – Секция проходная;
5 – Секция перефазировочная



ПРИЛОЖЕНИЕ Г
УСТАНОВОЧНЫЕ РАЗМЕРЫ И ПРОКЛАДКА
СИЛОВЫХ И КОНТРОЛЬНЫХ КАБЕЛЕЙ В ШКАФАХ

<p>600 1000 800 200 Силовые кабели 550 50 18x28 4 обала Фасад</p>	<p>600 1000 800 400 180 Силовые кабели 550 18x28 4 обала Фасад</p>
<p>Рис. Г.1. шкаф 1...3ШНХХ-12</p>	<p>Рис. Г.2. шкаф 1...3ШНХХ-14, 18 и 1...3ШНХХ-13 с расположением силовых ячеек на II секцию подстанции</p>
<p>400 (600, 800) 1000 800 25 25 300 200 500 18x28 4 обала Фасад Контрольные кабели</p>	<p>600 1000 800 400 180 Силовые кабели 550 18x28 4 обала Фасад</p>
<p>Рис. Г.3. Шкаф учета 1...3ШН</p>	<p>Рис. Г.4. шкаф 1...3ШНХХ-15, 19 и 1...3ШНХХ-13 с расположением силовых ячеек на I секцию подстанции</p>

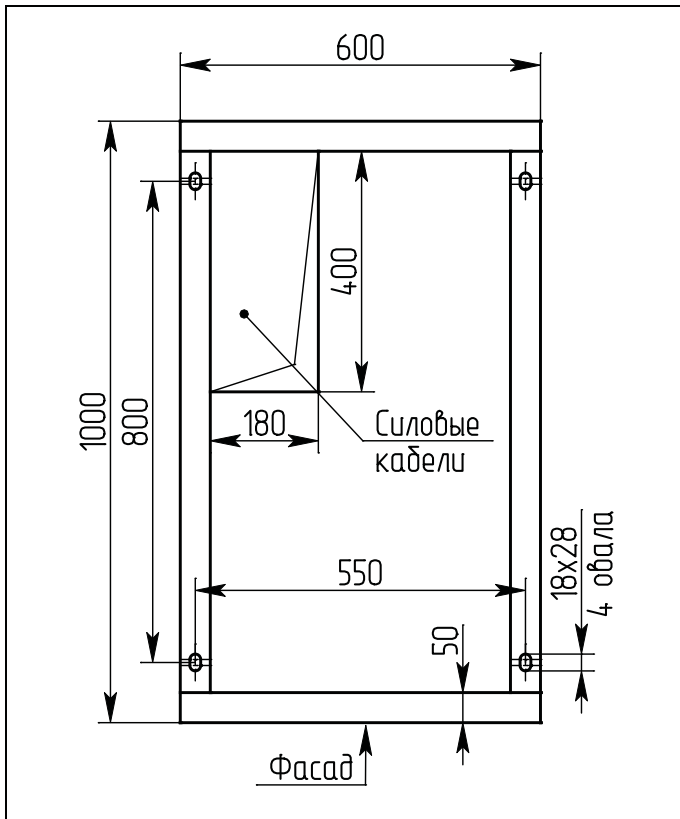


Рис. Г.5. шкаф 1...3ШНЛХ-615

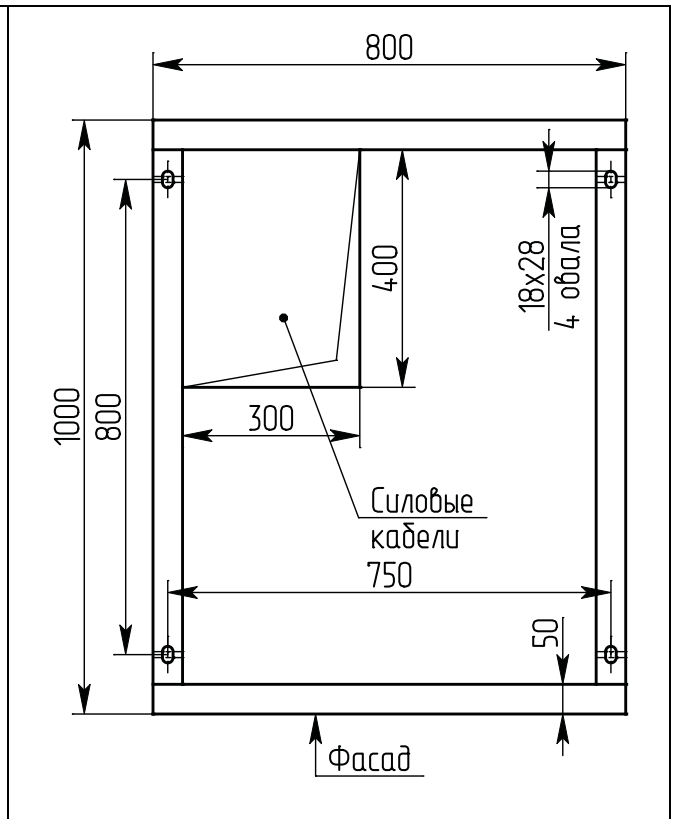


Рис. Г.6. шкаф 1...3ШНЛХ-815

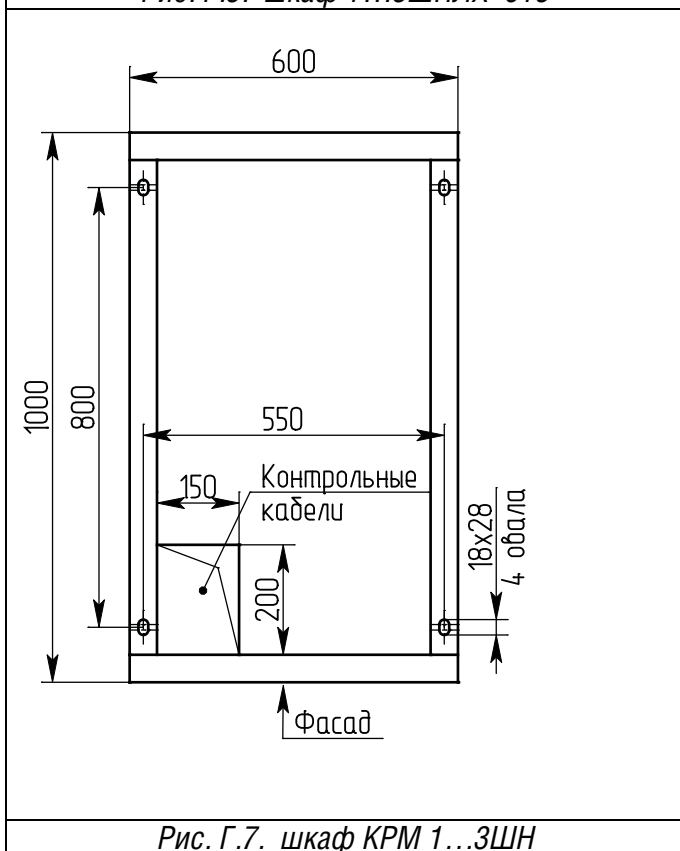


Рис. Г.7. шкаф КРМ 1...3ШН

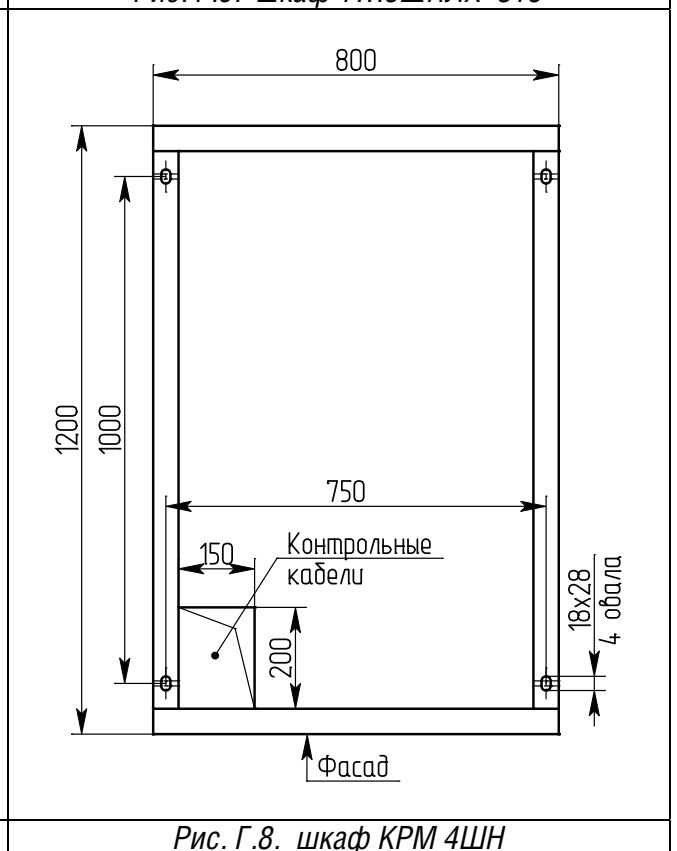


Рис. Г.8. шкаф КРМ 4ШН

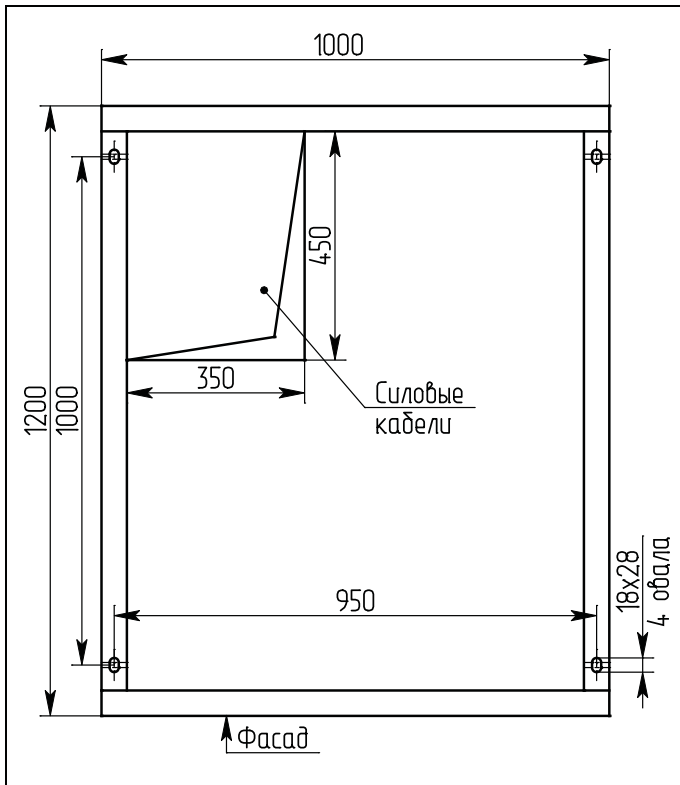


Рис. Г.9. шкаф ЗШНЭХ-14, 18 и ЗШНЭХ-13 с расположением силовых ячеек на II секцию подстанции

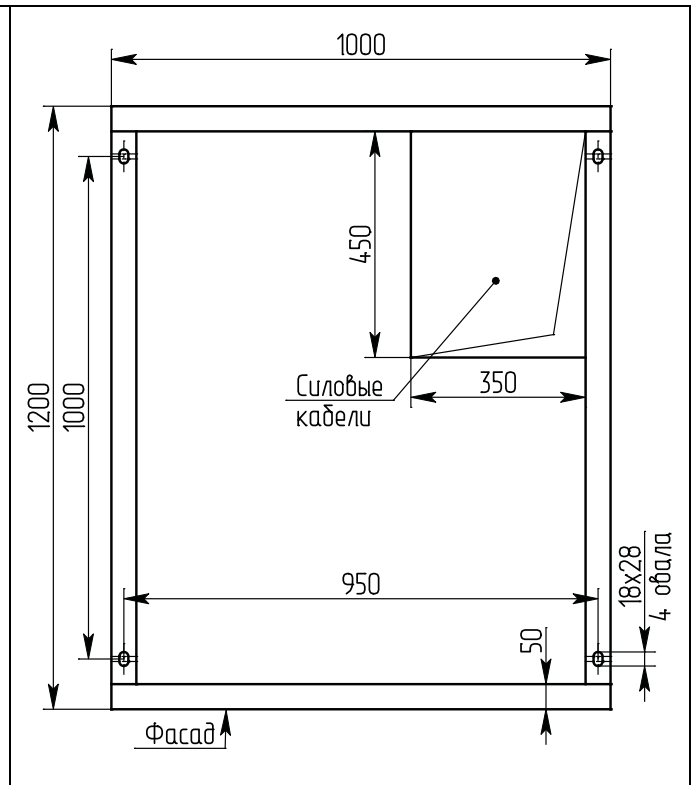


Рис. Г.10. шкаф ЗШНЭХ-15, 19 и ЗШНЭХ-13 с расположением силовых ячеек на I секцию подстанции

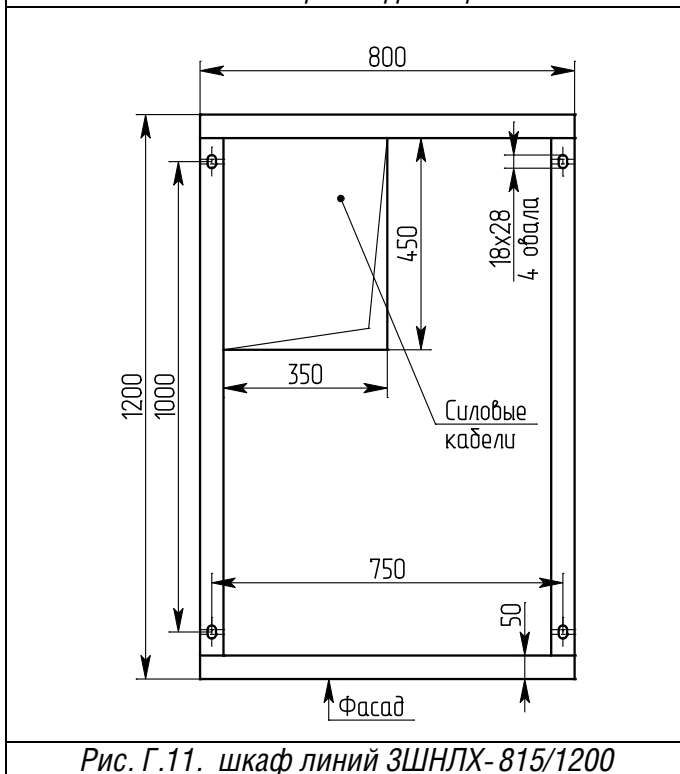


Рис. Г.11. шкаф линий ЗШНЛХ-815/1200

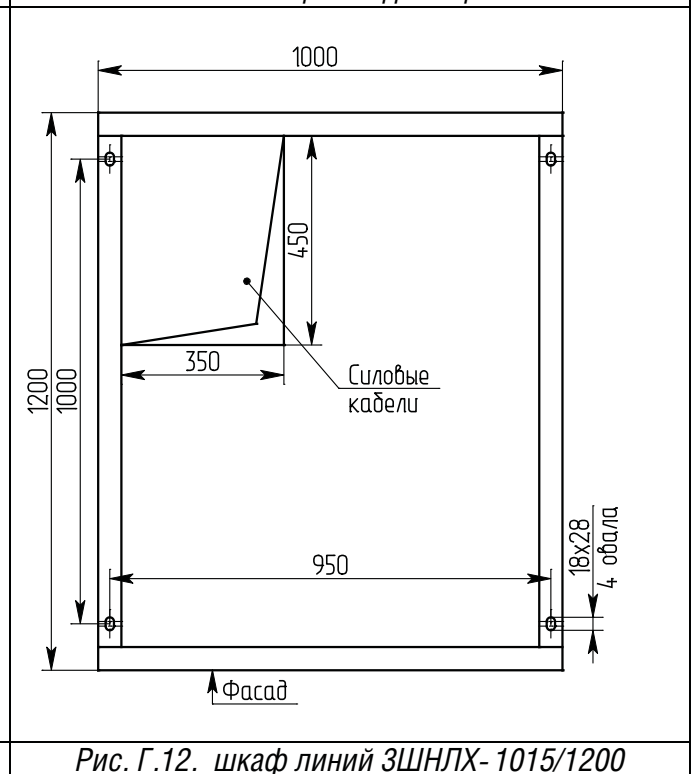


Рис. Г.12. шкаф линий ЗШНЛХ-1015/1200

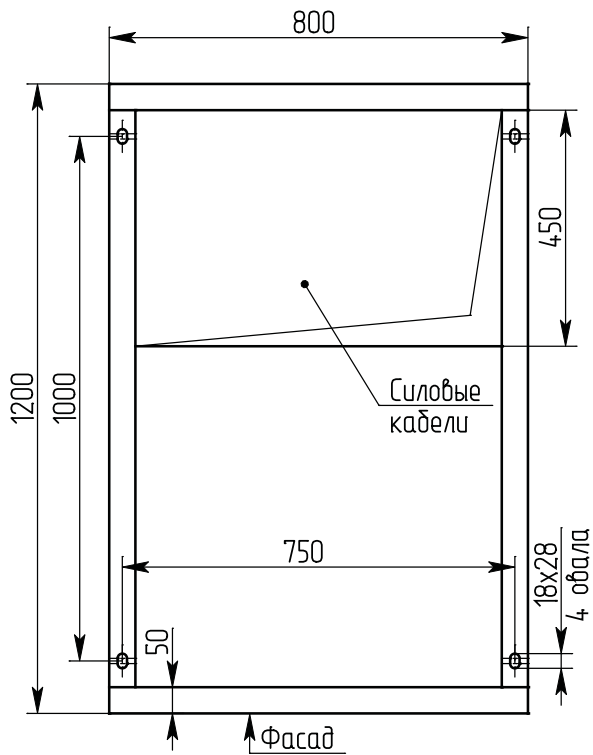


Рис. Г.13. шкаф 4ШНХХ-12

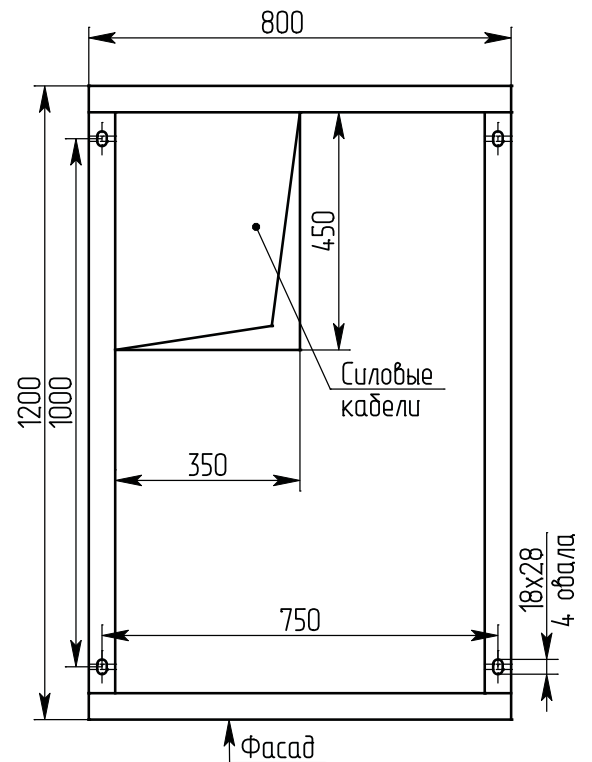


Рис. Г.14. шкаф 4ШНХХ-13 с расположением силовых ячеек на II секцию подстанции

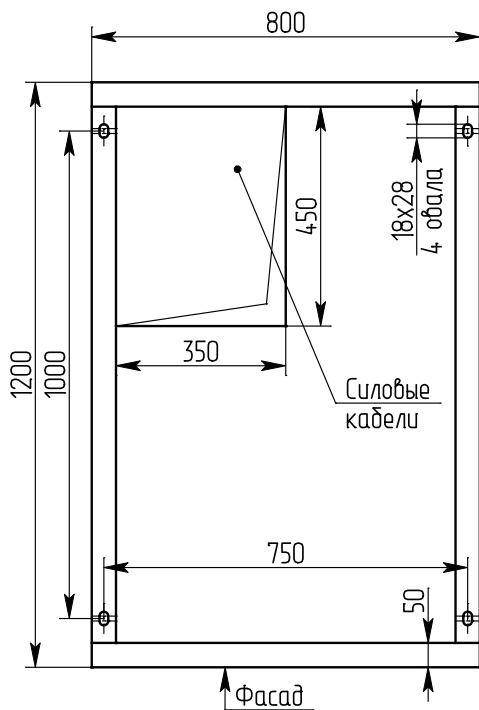


Рис. Г.15. шкаф линий 4ШНЛМ-815

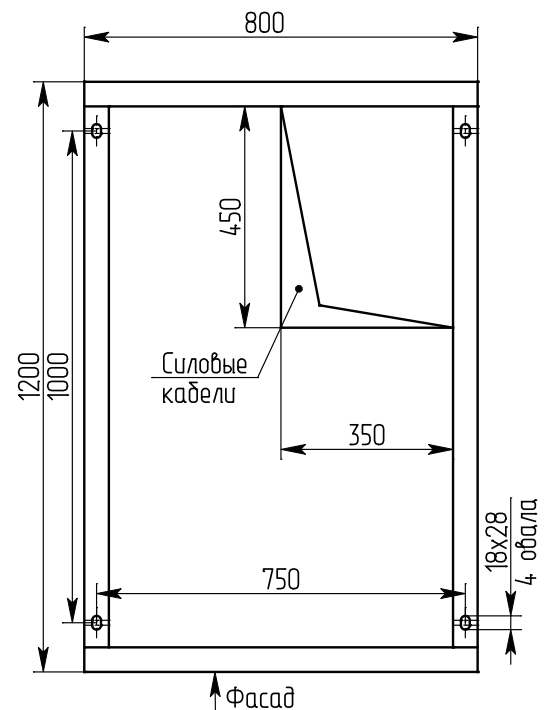


Рис. Г.16. шкаф 4ШНХХ-13 с расположением силовых ячеек на I секцию подстанции

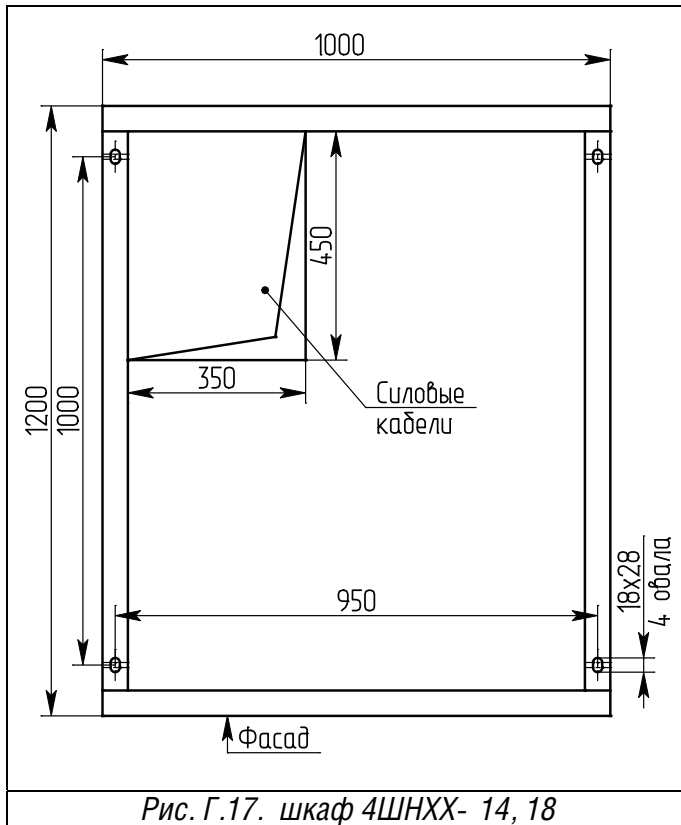


Рис. Г.17. шкаф 4ШНХХ- 14, 18

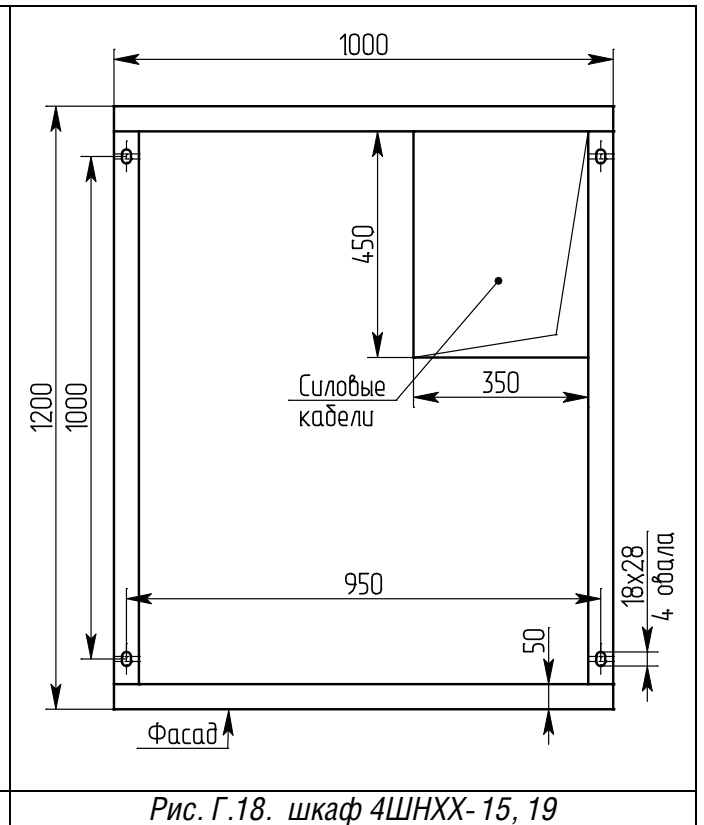


Рис. Г.18. шкаф 4ШНХХ- 15, 19



ПРИЛОЖЕНИЕ Д ПРИСОЕДИНИТЕЛЬНЫЕ РАЗМЕРЫ ПОД ШМА

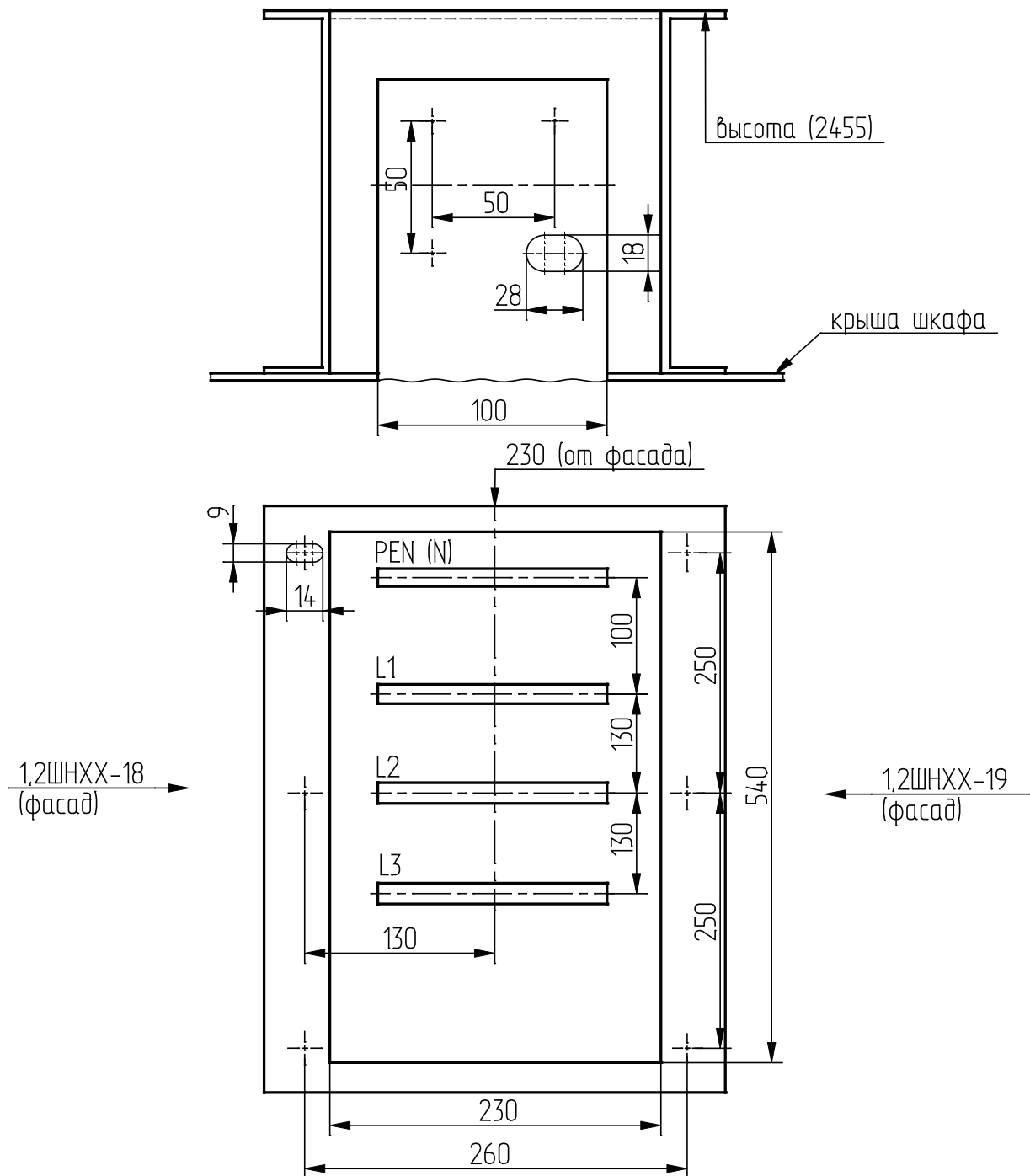


Рис. Д.1. Присоединительные размеры для установки шинопроводов на номинальный ток 1000 и 1600 А

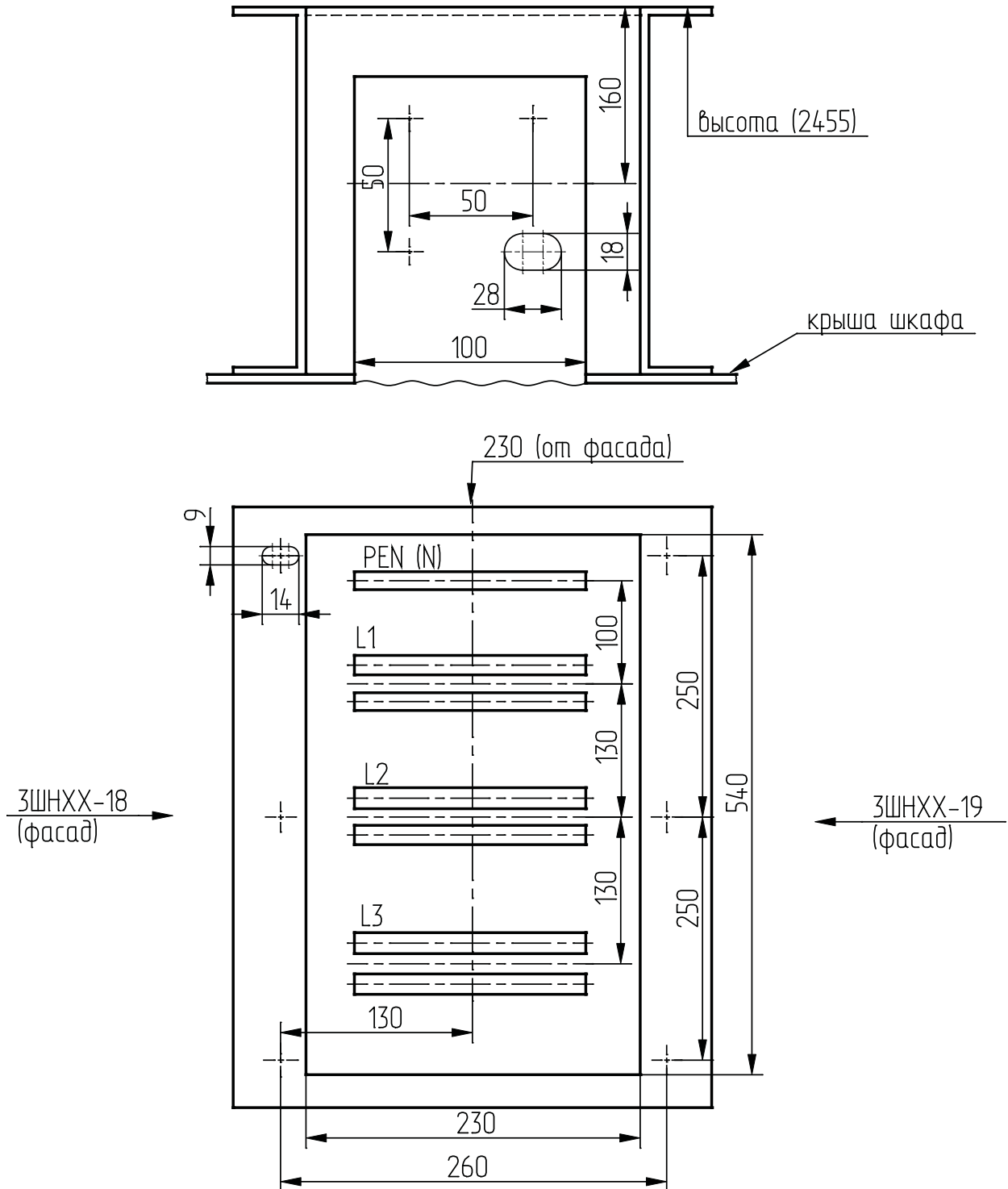


Рис. Д.2. Присоединительные размеры для установки шинпровода на номинальный ток 2500 А

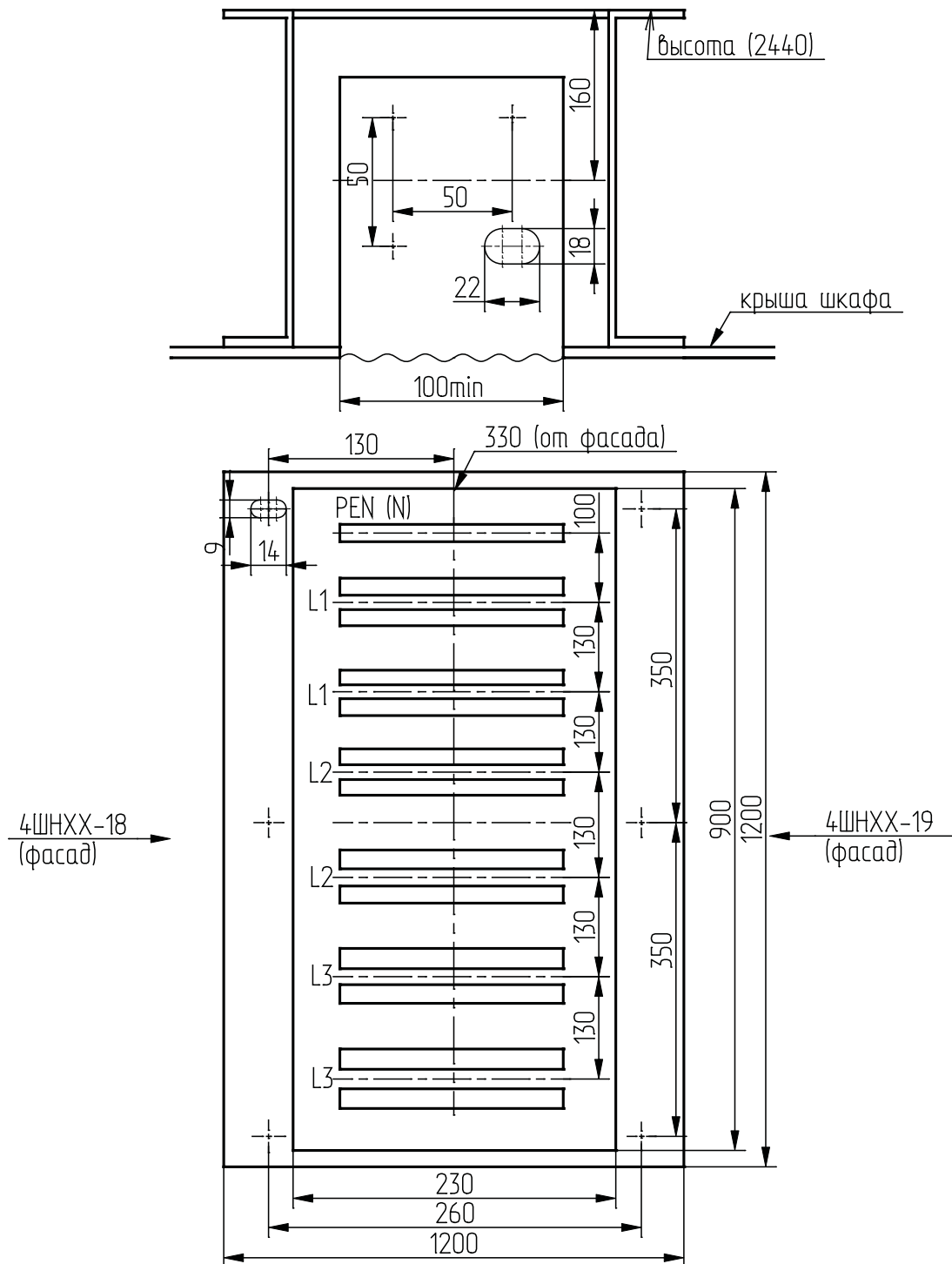


Рис. Д.3. Присоединительные размеры для установки шинпровода на номинальный ток 4000 А
Примечания к приложению Д:

- 1 Шкафы ввода для подстанций КТПСП- 160...1000 комплектуются выходом под шинпроводы 1000 (1600) А;
- 2 Шкафы ввода для подстанций КТПСП- 1600 комплектуются выходом под шинпроводы 2500 А;
- 3 Шкафы ввода для подстанций КТПСП- 2500 комплектуются выходом под шинпроводы 4000 А.

Система менеджмента качества проектирования, разработки, производства и поставки трансформаторов и комплектных трансформаторных подстанций сертифицирована международным органом по сертификации "DEKRA", Германия (№ 99535 от 01.01.2000) на соответствие МС ИСО 9001:2000 и национальным органом по сертификации БелГИСС (№ ВУ/112 05.0.0.0034 от 24.12.1999) на соответствие СТБ ISO 9001-2009.

Силовые трансформаторы соответствуют международным стандартам серии МЭК 60076 и сертифицированы Европейским нотифицированным органом "Словацкий электротехнический институт EVPU" (сертификаты соответствия № 00547/101/1/2005, № 00548/101/1/2005).

В связи с постоянным совершенствованием конструкции и технологии изготовления изделий в настоящем каталоге могут иметь место отдельные расхождения между описанием и изделием, не влияющие на работоспособность, технические характеристики и установочные размеры изделий.

**ул. Уральская 4
220037, г. Минск
Республика Беларусь**

Отдел маркетинга и торговли:

тел. (+375 17) 230-15-35, 246-15-34

факс.: (+375 17) 230-42-26, 246-15-74

E-mail: bz@metz.by

Конструкторский отдел:

тел. (+375 17) 246-16-74, 245-55-13

факс.: (+375 17) 245-52-01

E-mail: ugk@metz.by

<http://www.metz.by>